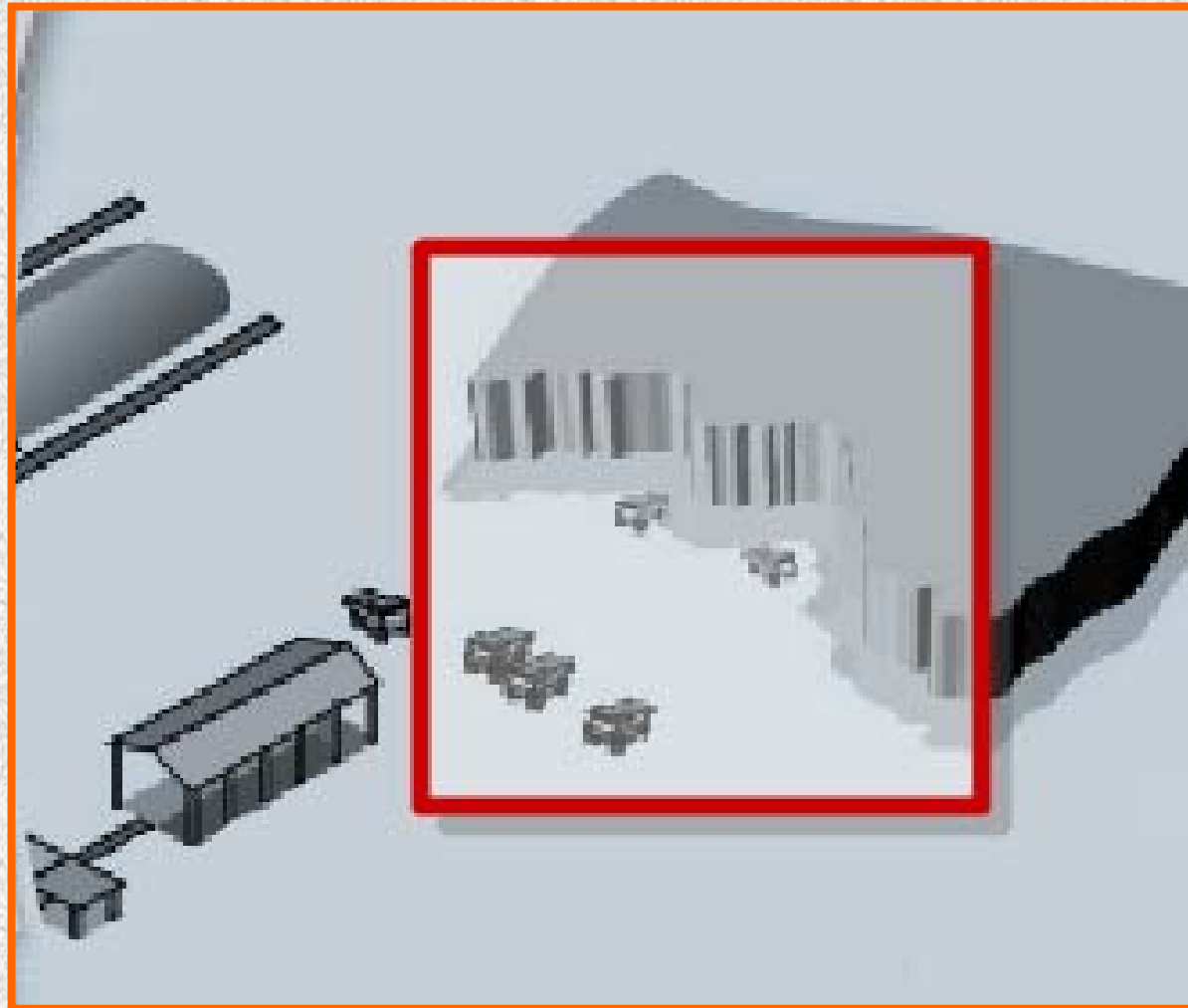
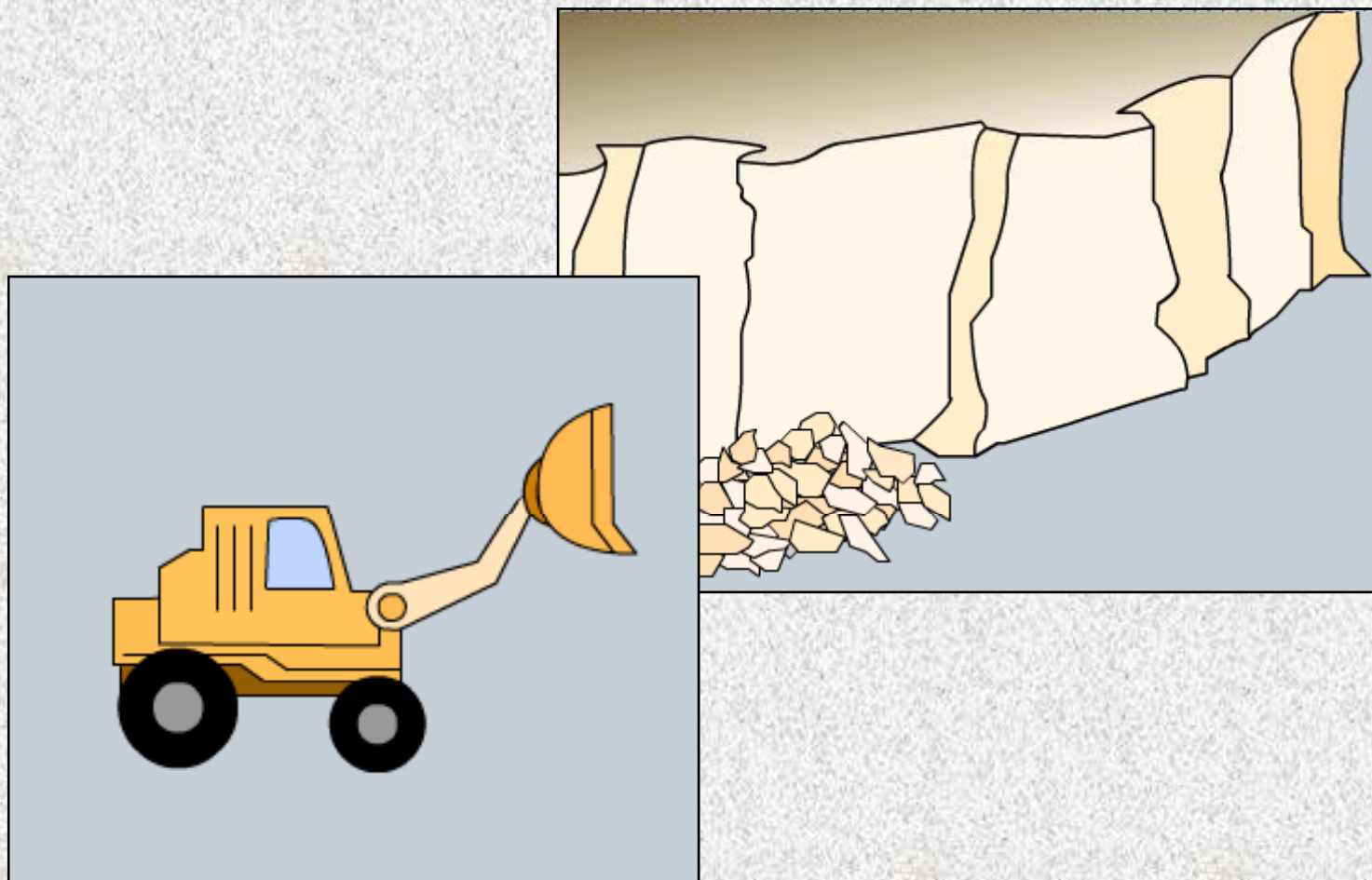


مراحل توليد سيمان

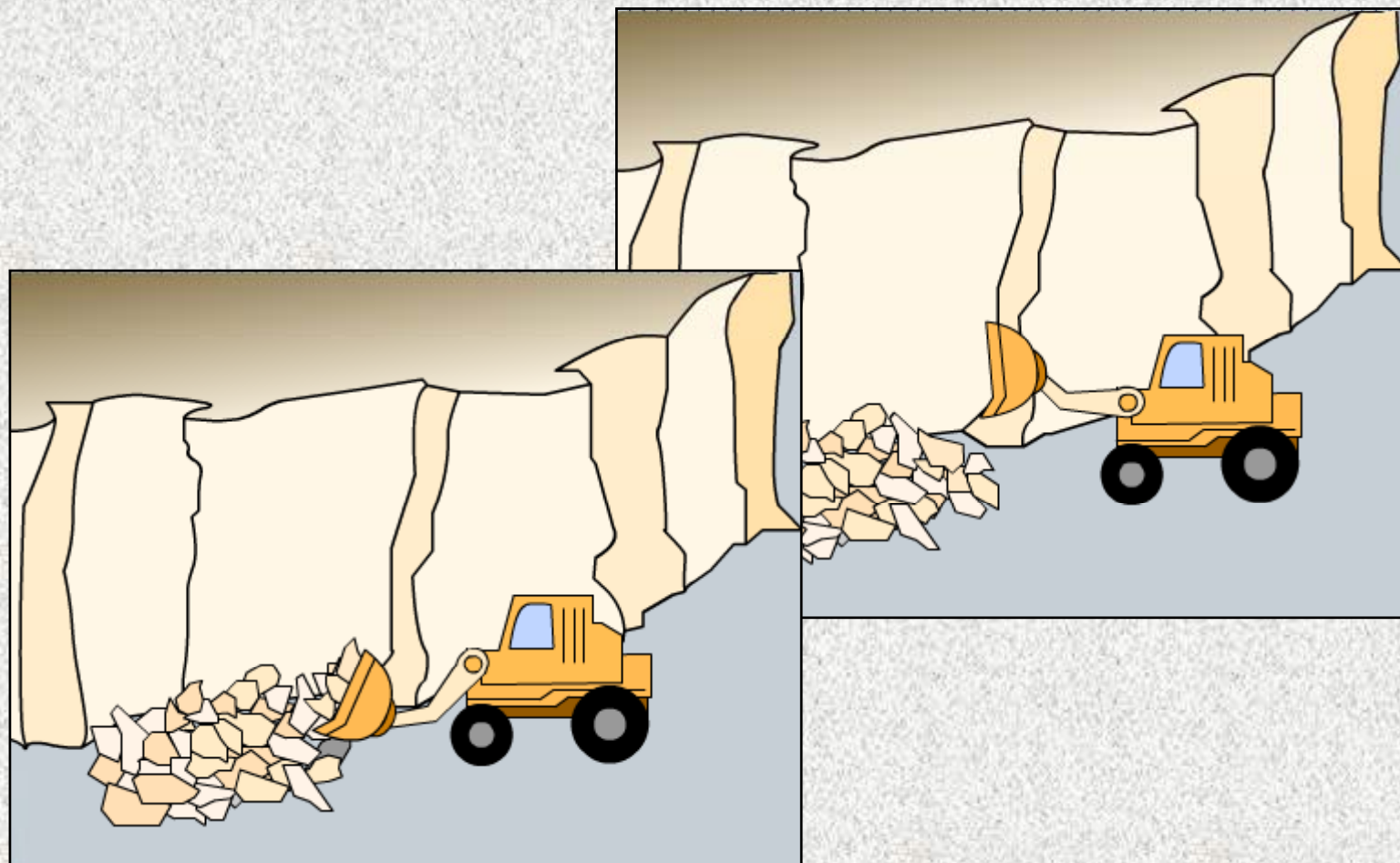
معدن



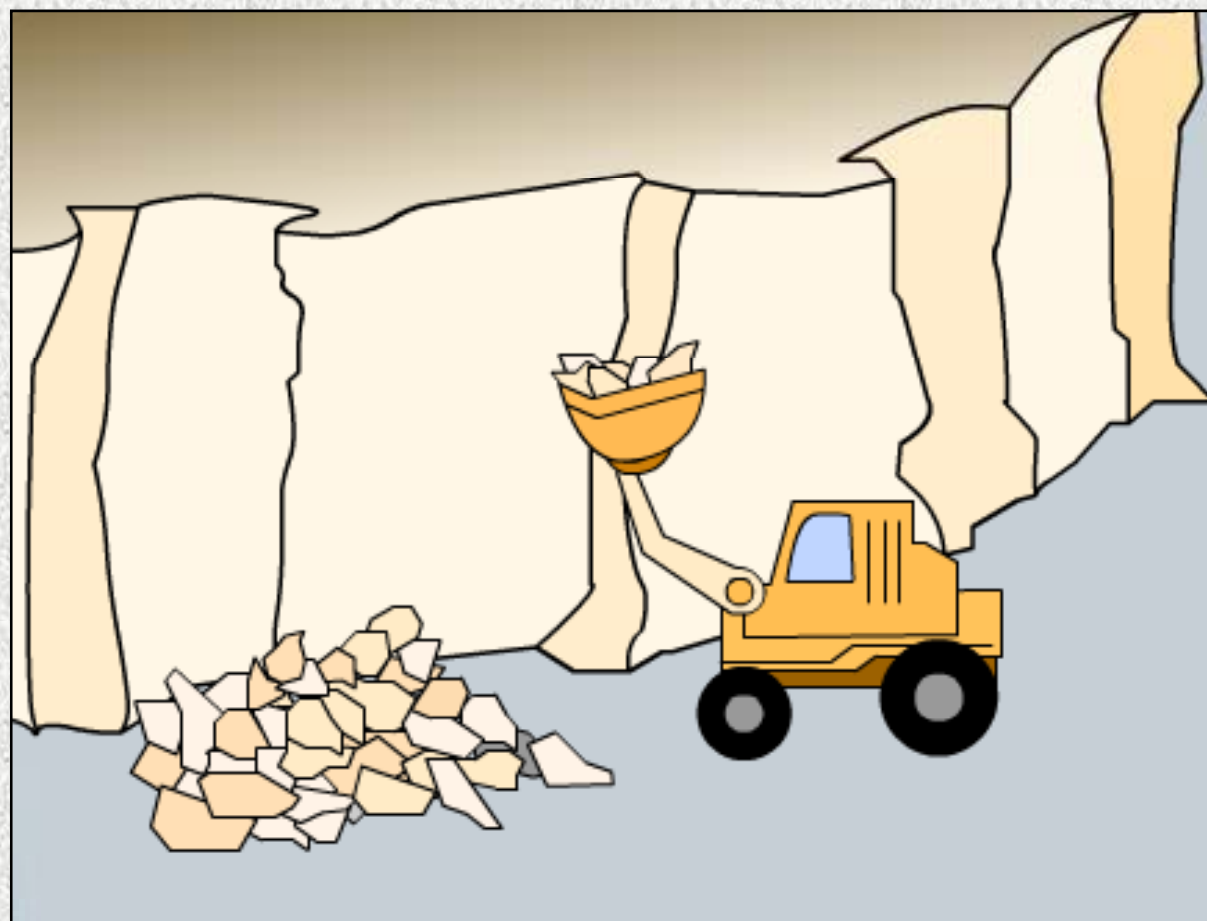
استخراج مواد اولیه



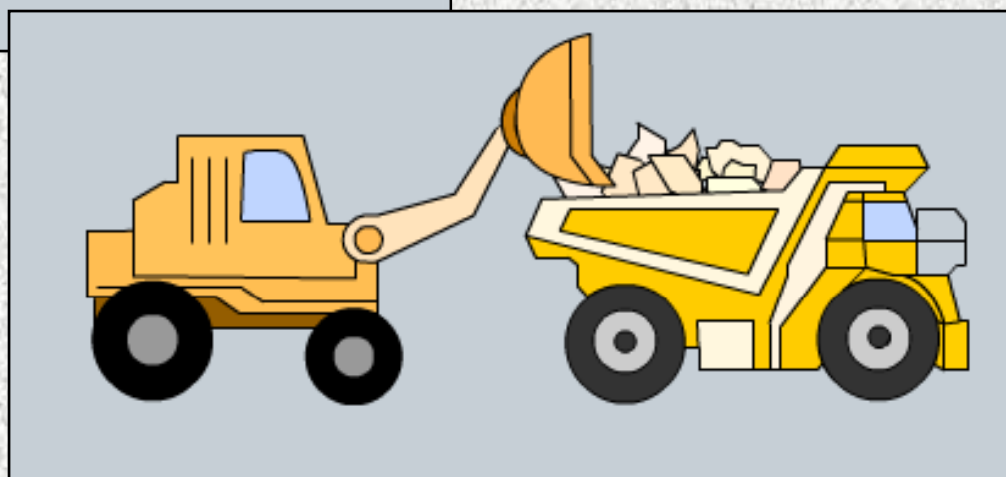
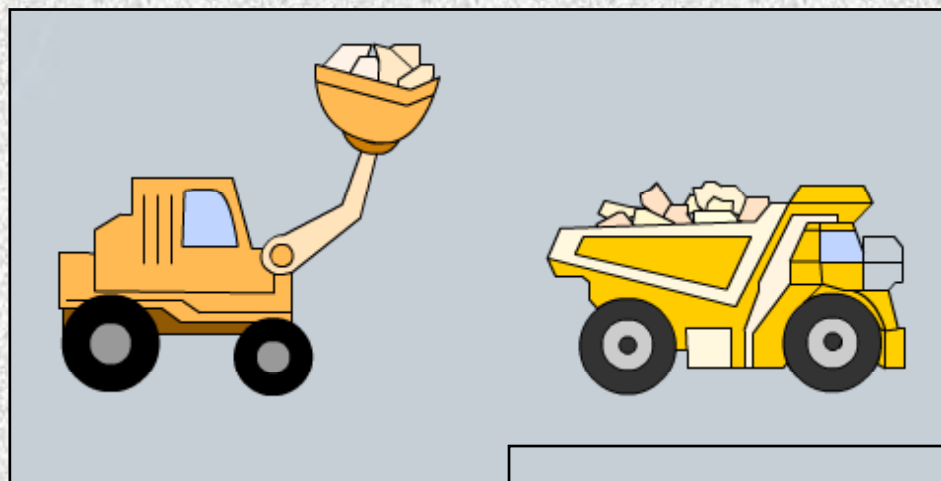
استخراج مواد اولیه



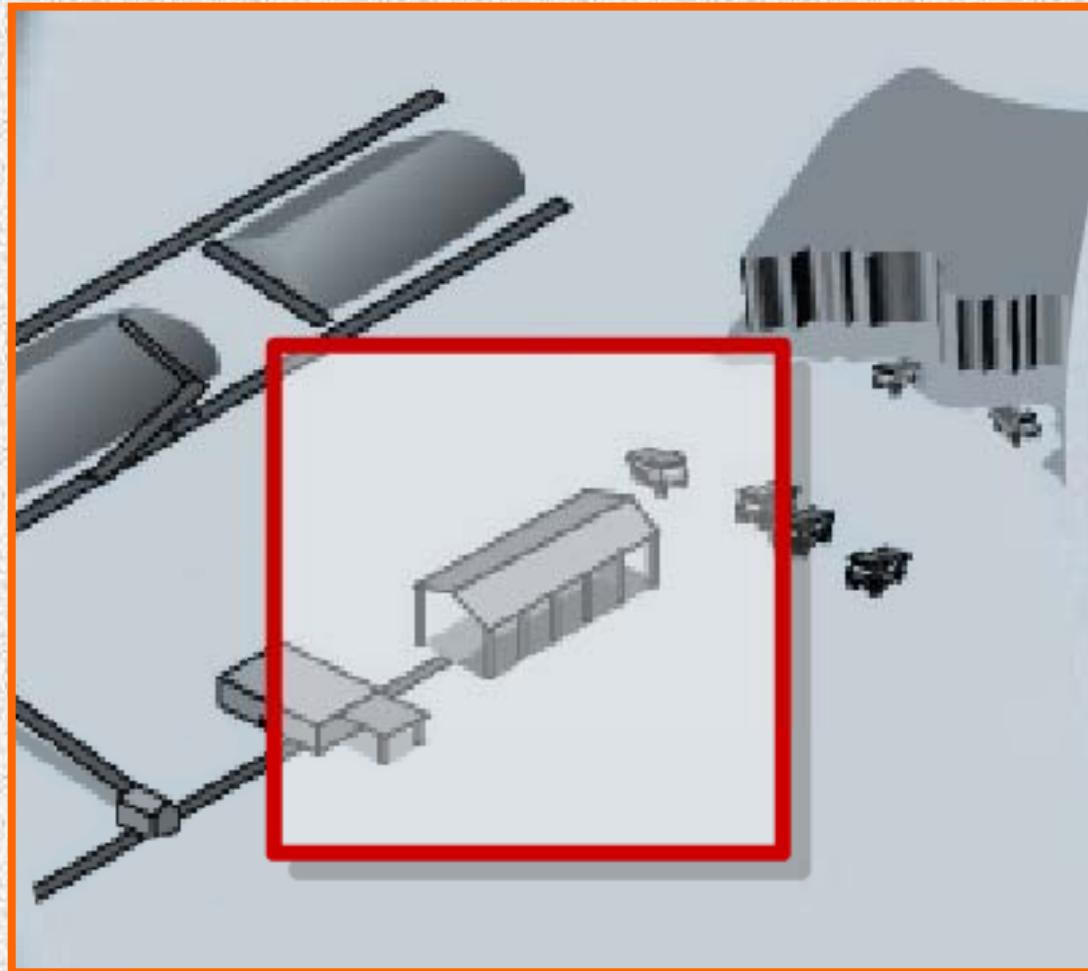
بارگیری مواد اولیه



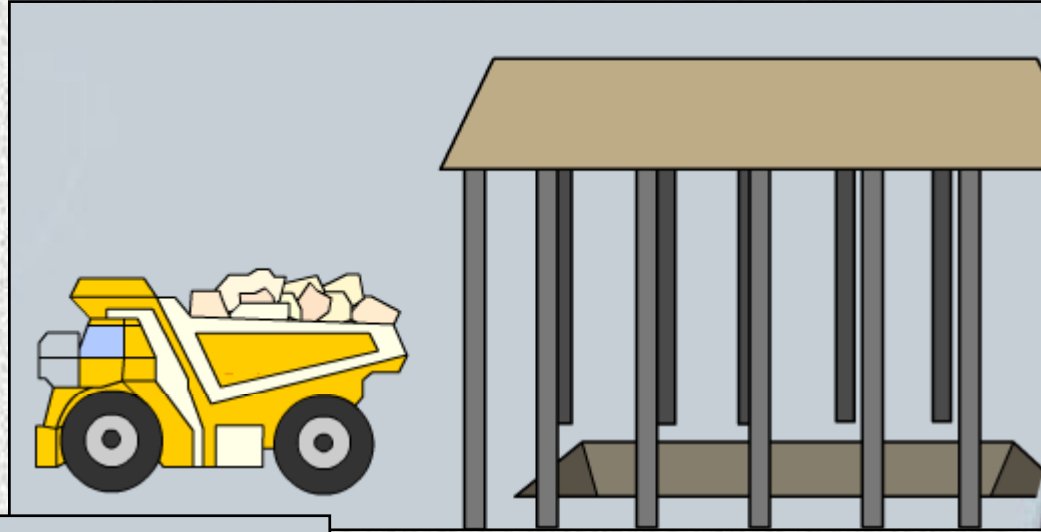
بارگیری مواد اولیه



سنگ شکن



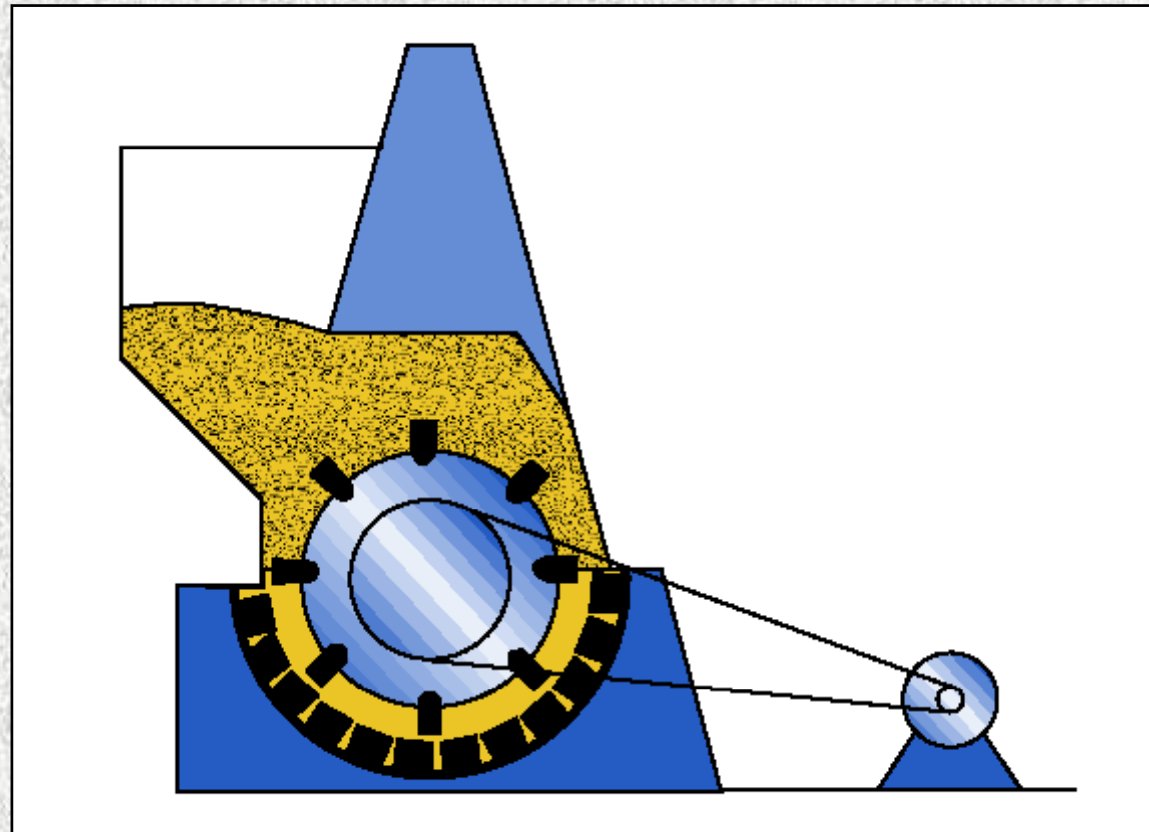
سنگ شکن



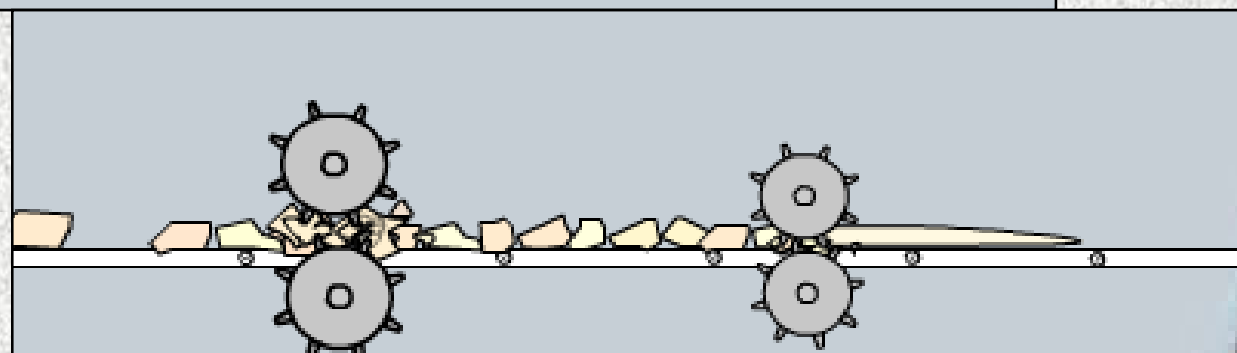
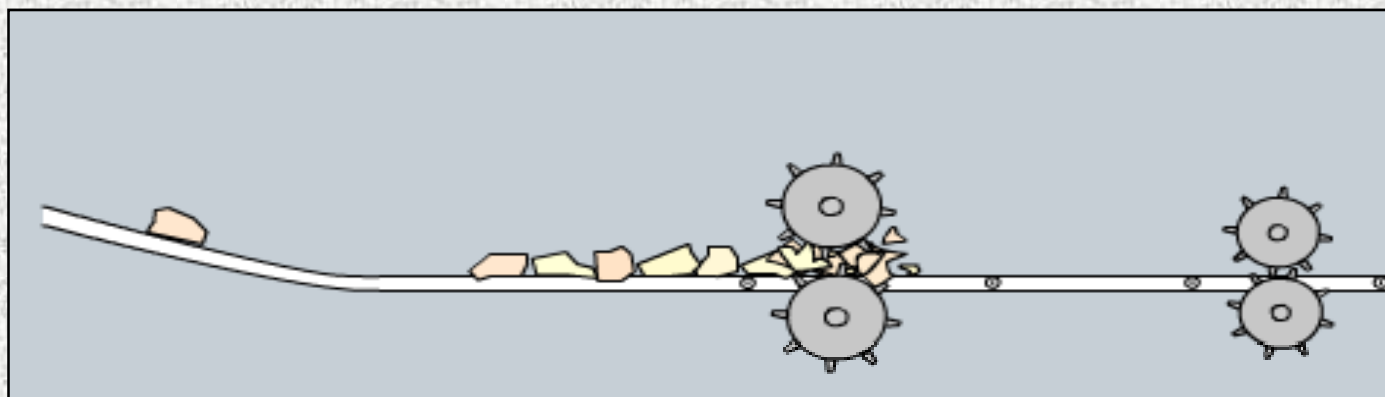
ورود مواد اولیه به سنگ شکن



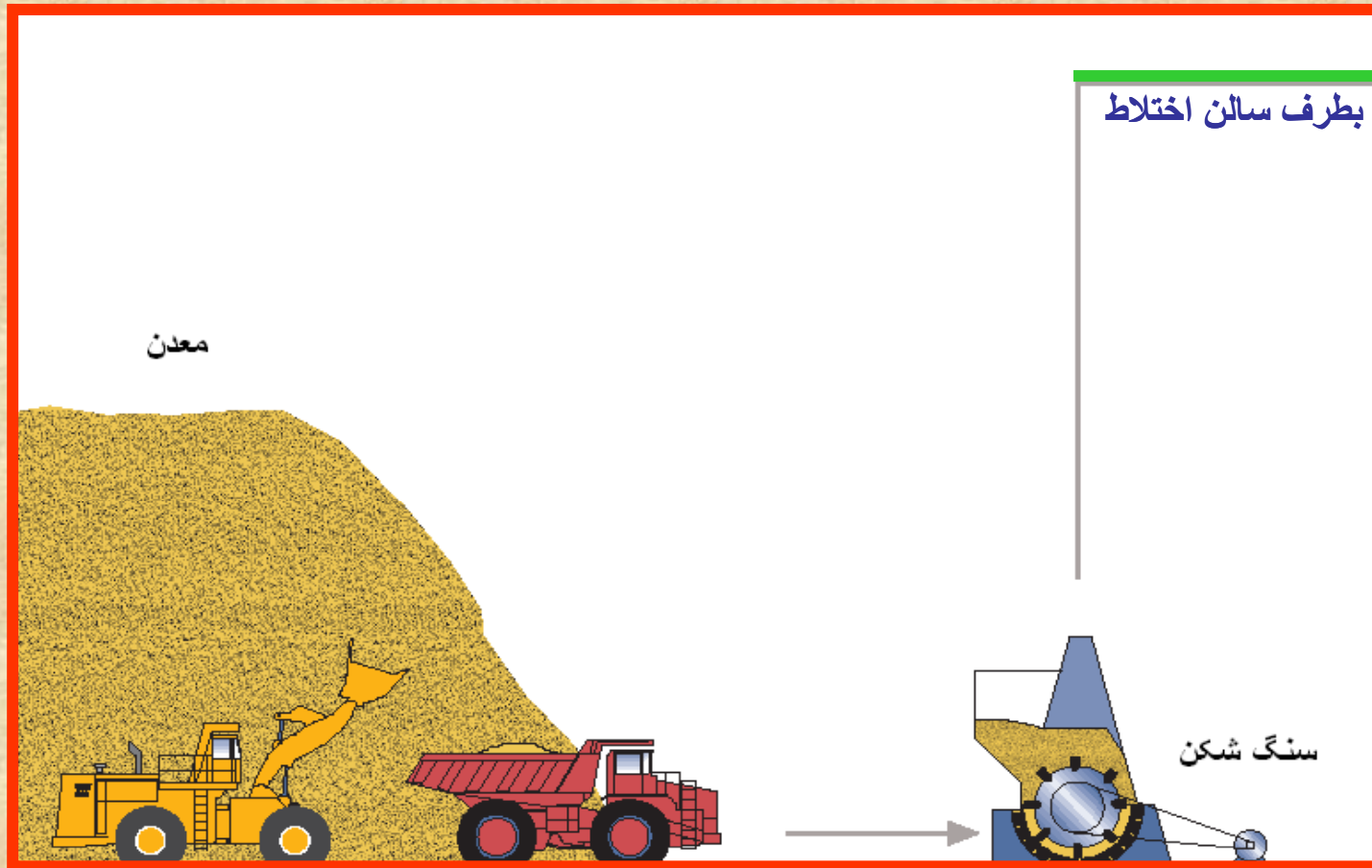
سنگ شکن



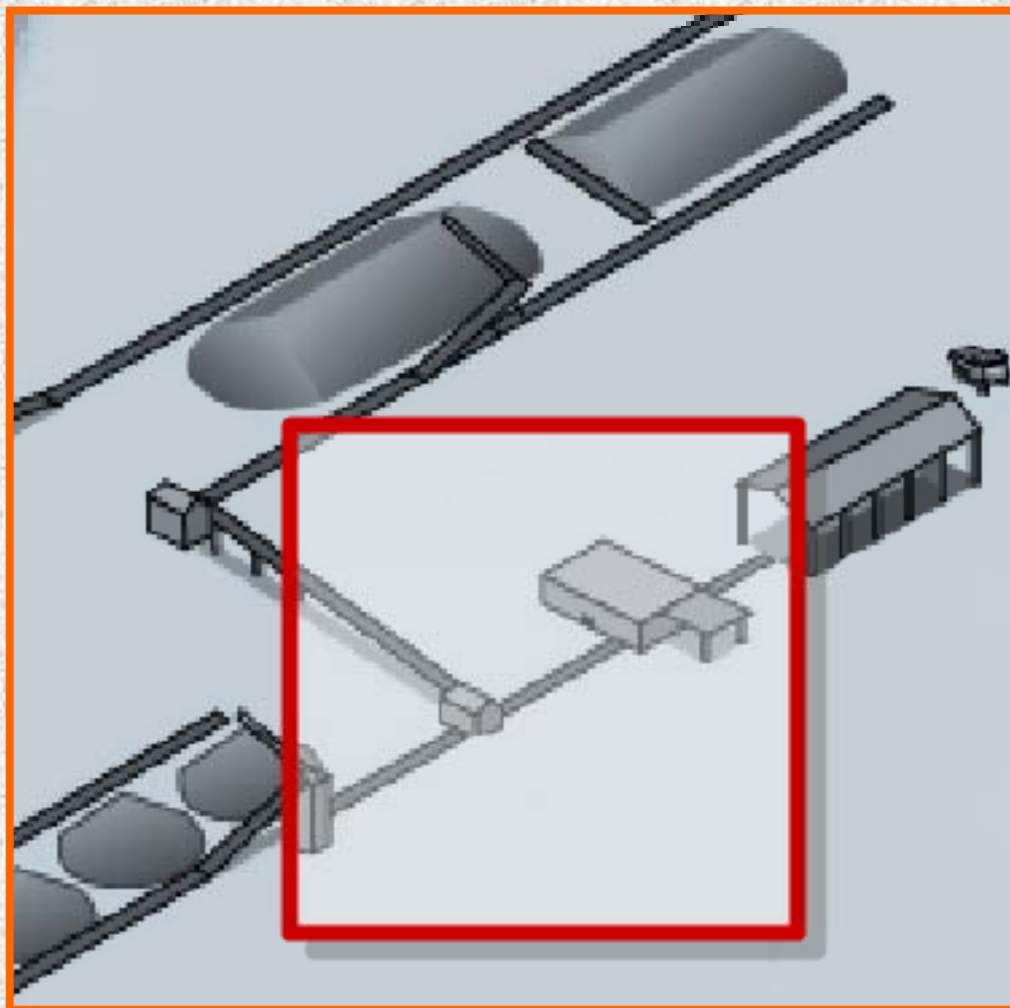
خردایش مواد در سنگ شکن



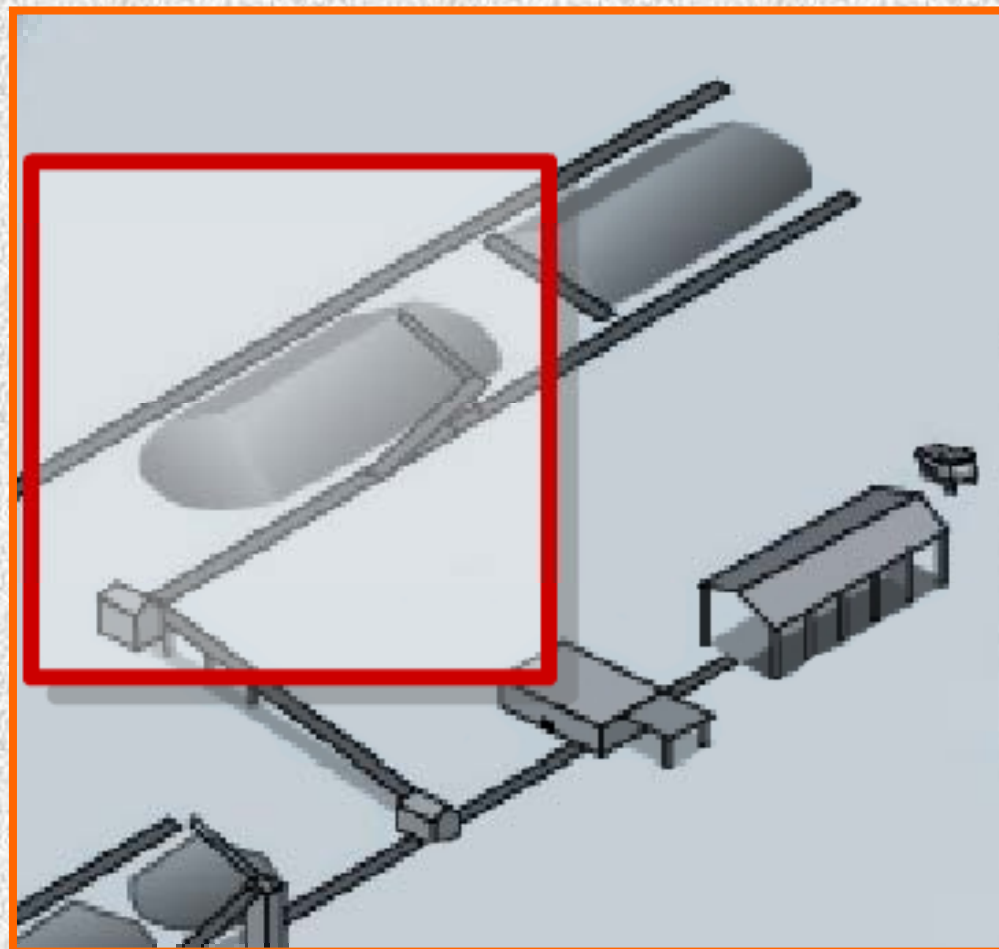
استخراج و خردایش مواد اولیه



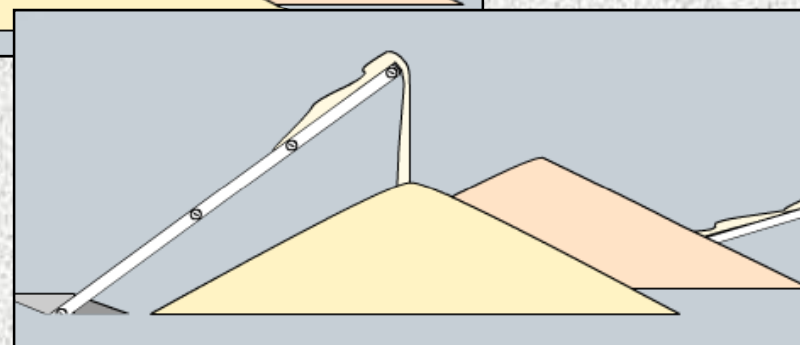
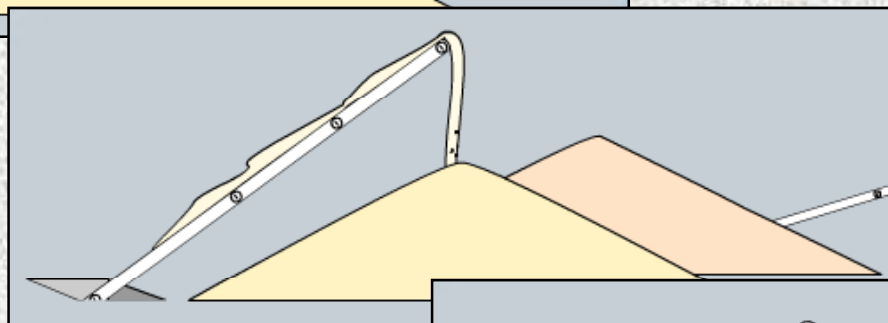
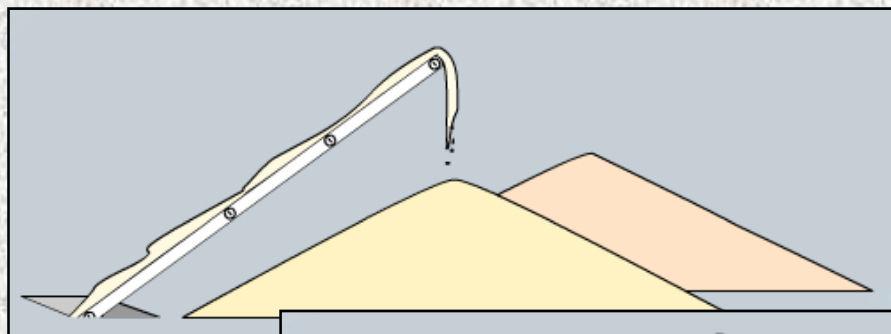
انتقال مواد خرد شده به سالن اختلاط



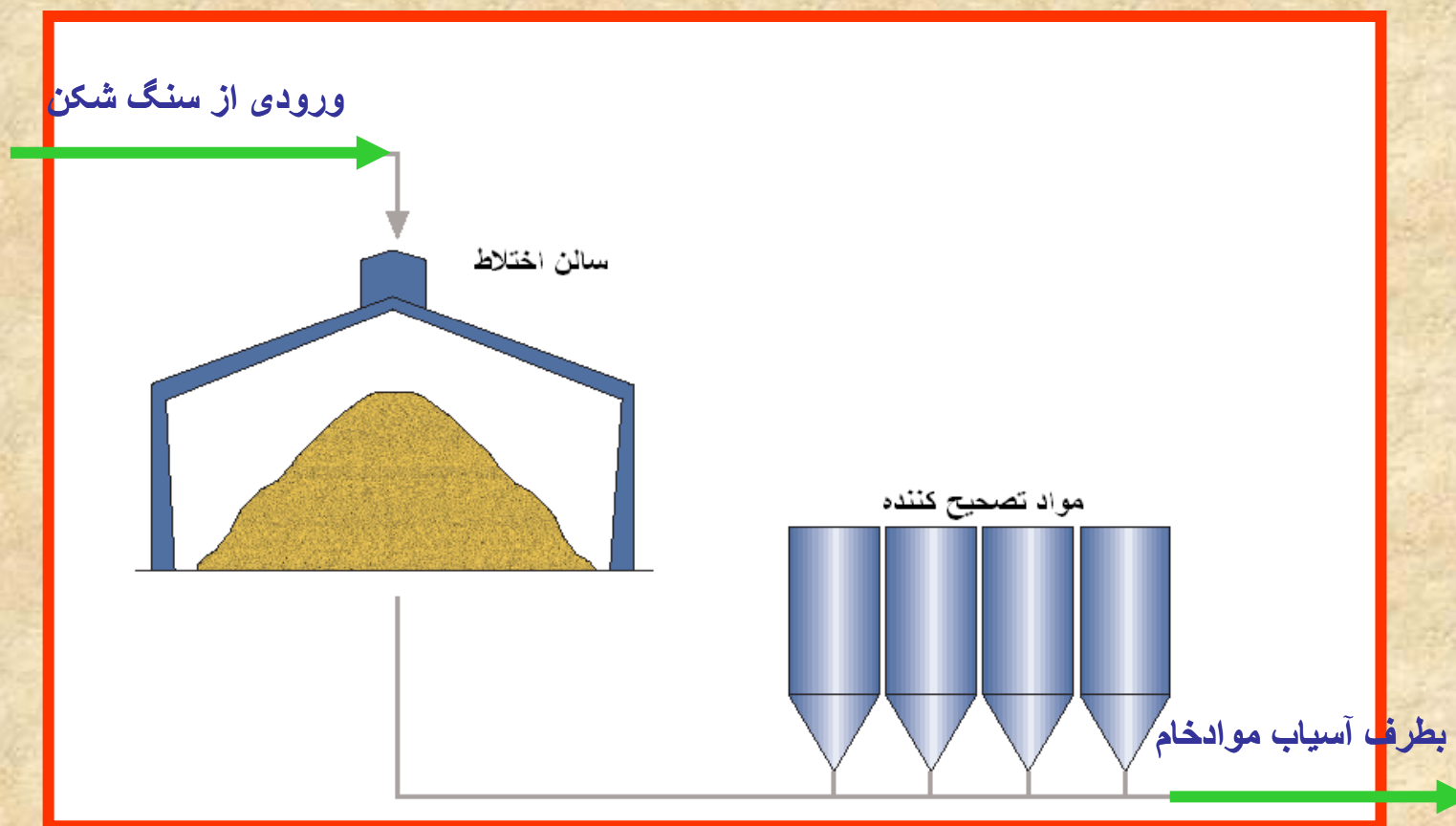
سالن اختلاط



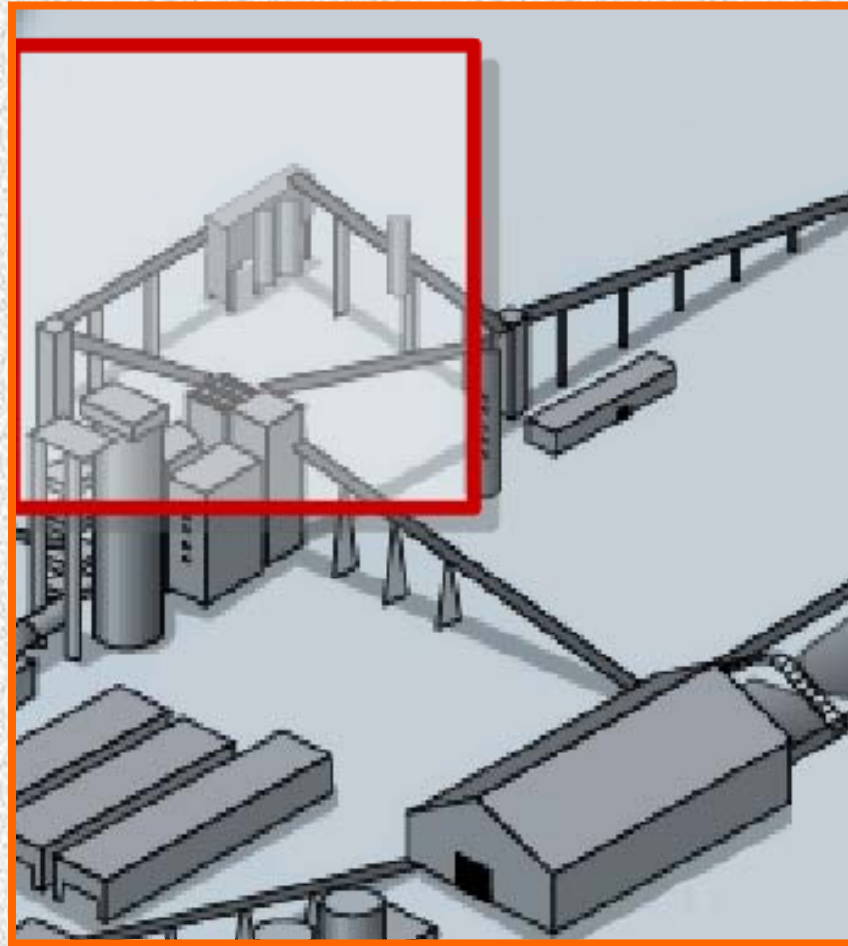
انبارش مواد در سالن اختلاط



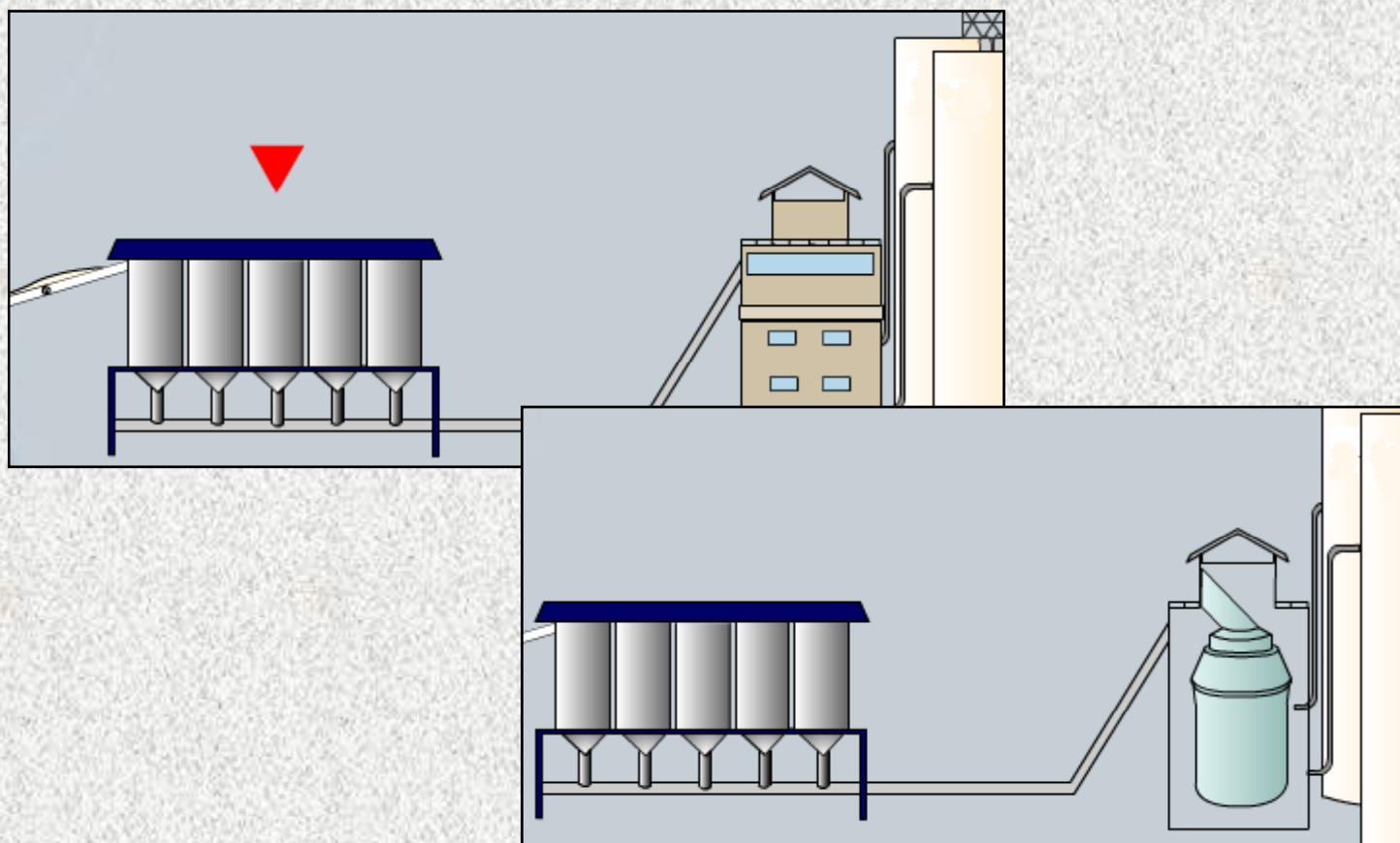
سالن اختلاط و هموژن نمودن مواد



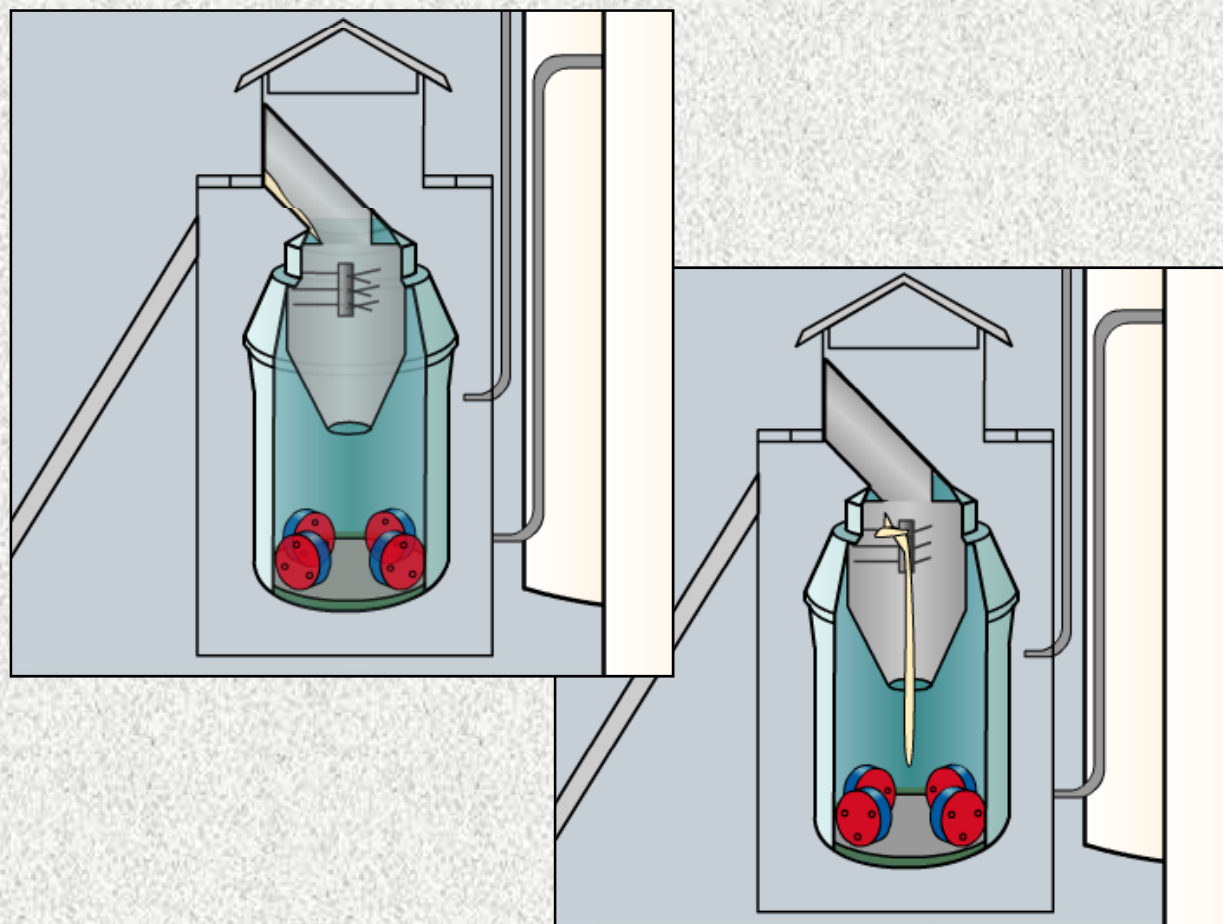
انتقال مواد اولیه خرد شده و هموژن به آسیاب مواد خام



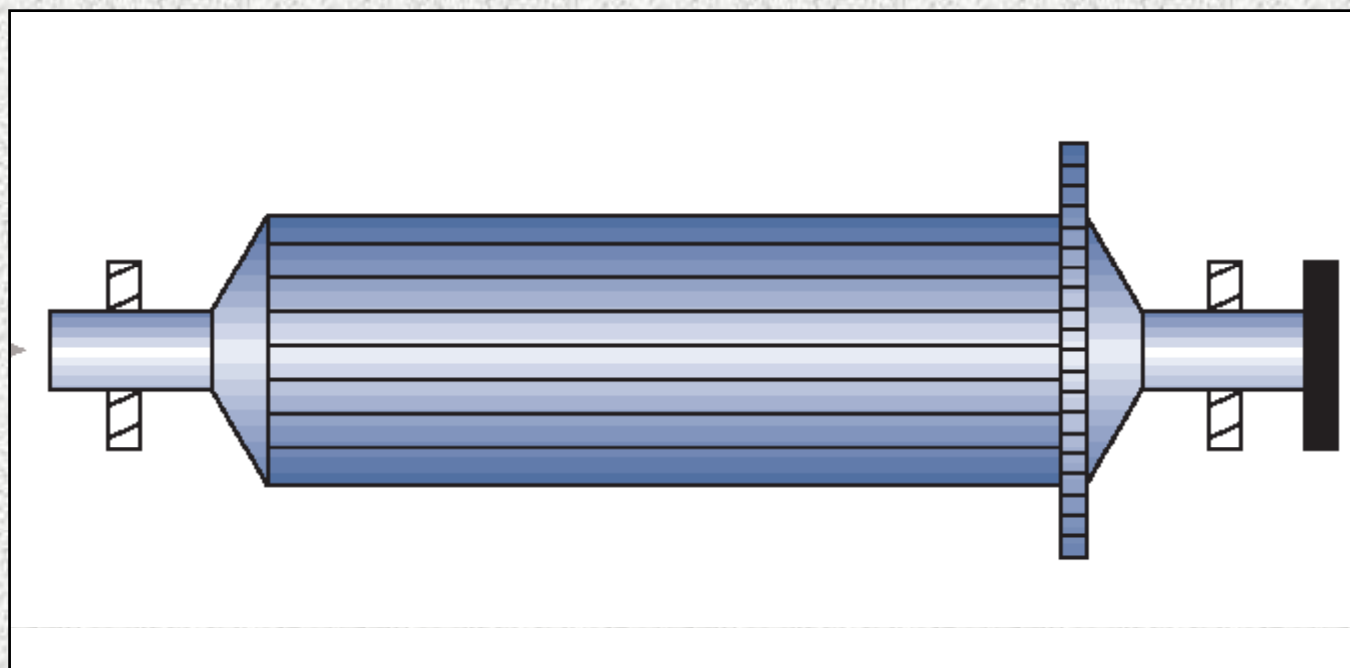
انتقال مواد اولیه به آسیاب مواد خام



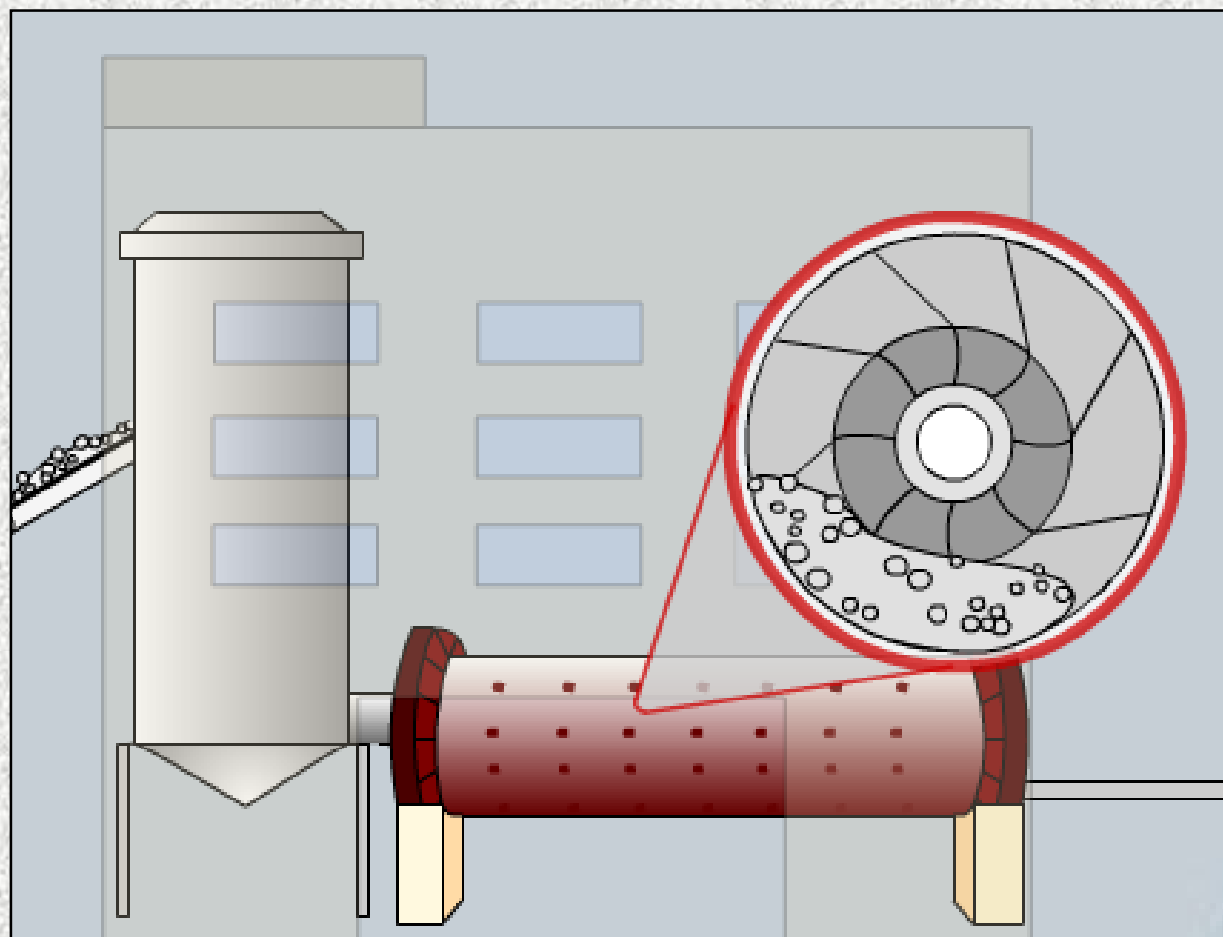
آسیاب مواد غلطکی عمودی



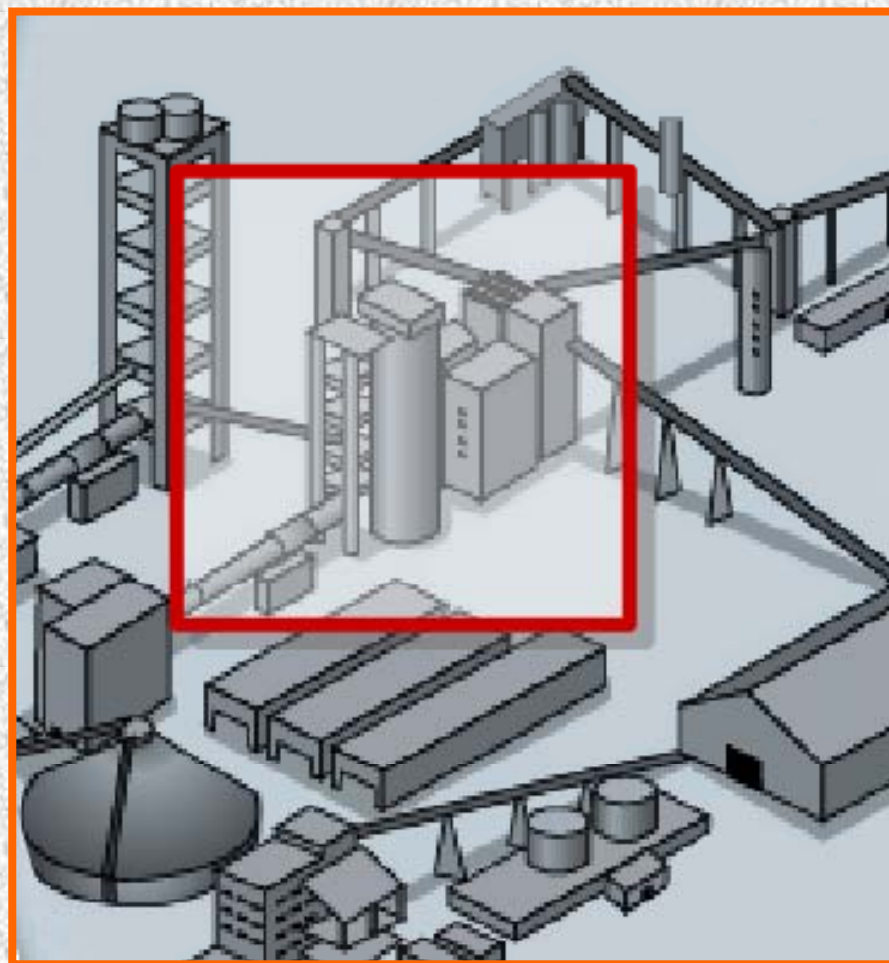
آسیاب مواد گلوله ای



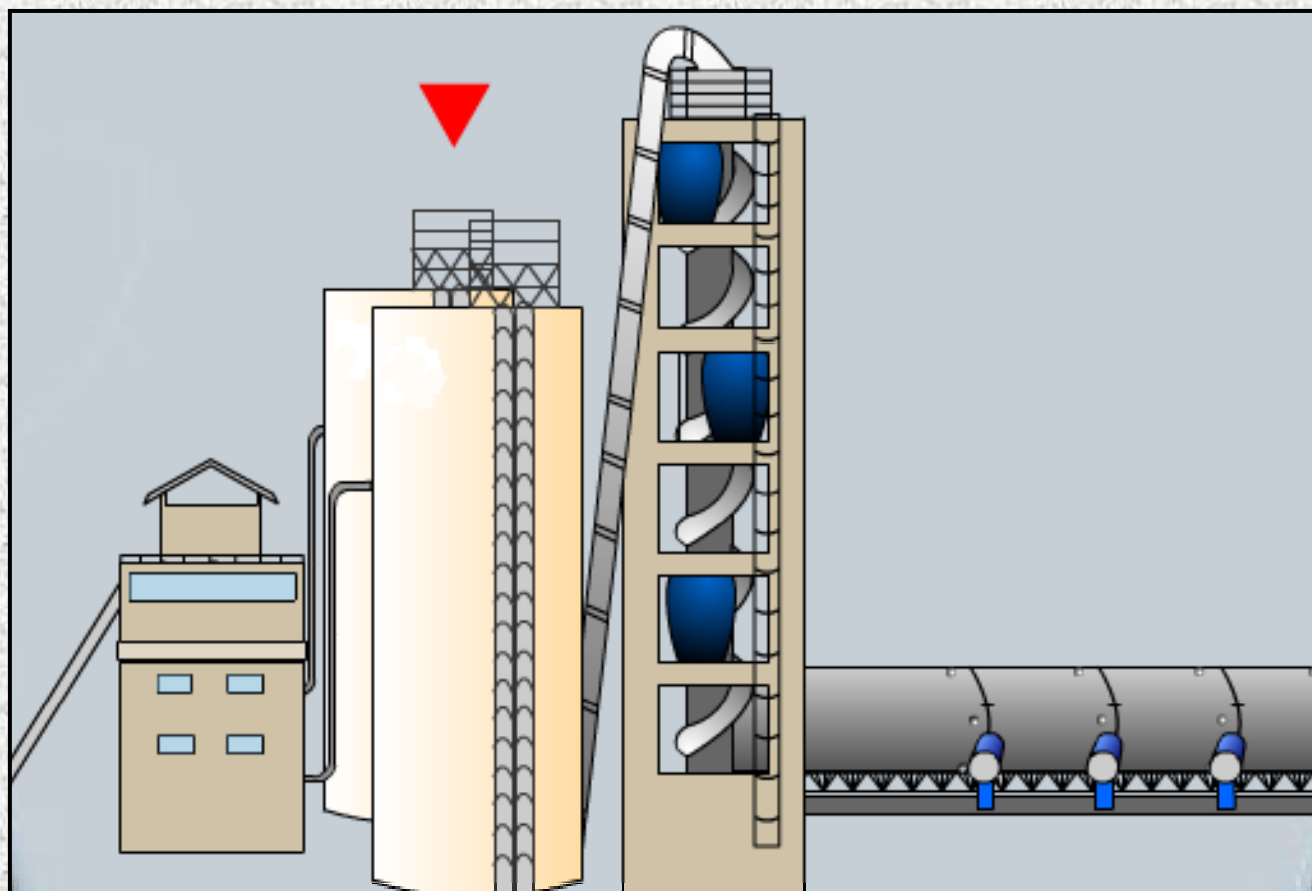
آسیاب مواد گلوله ای



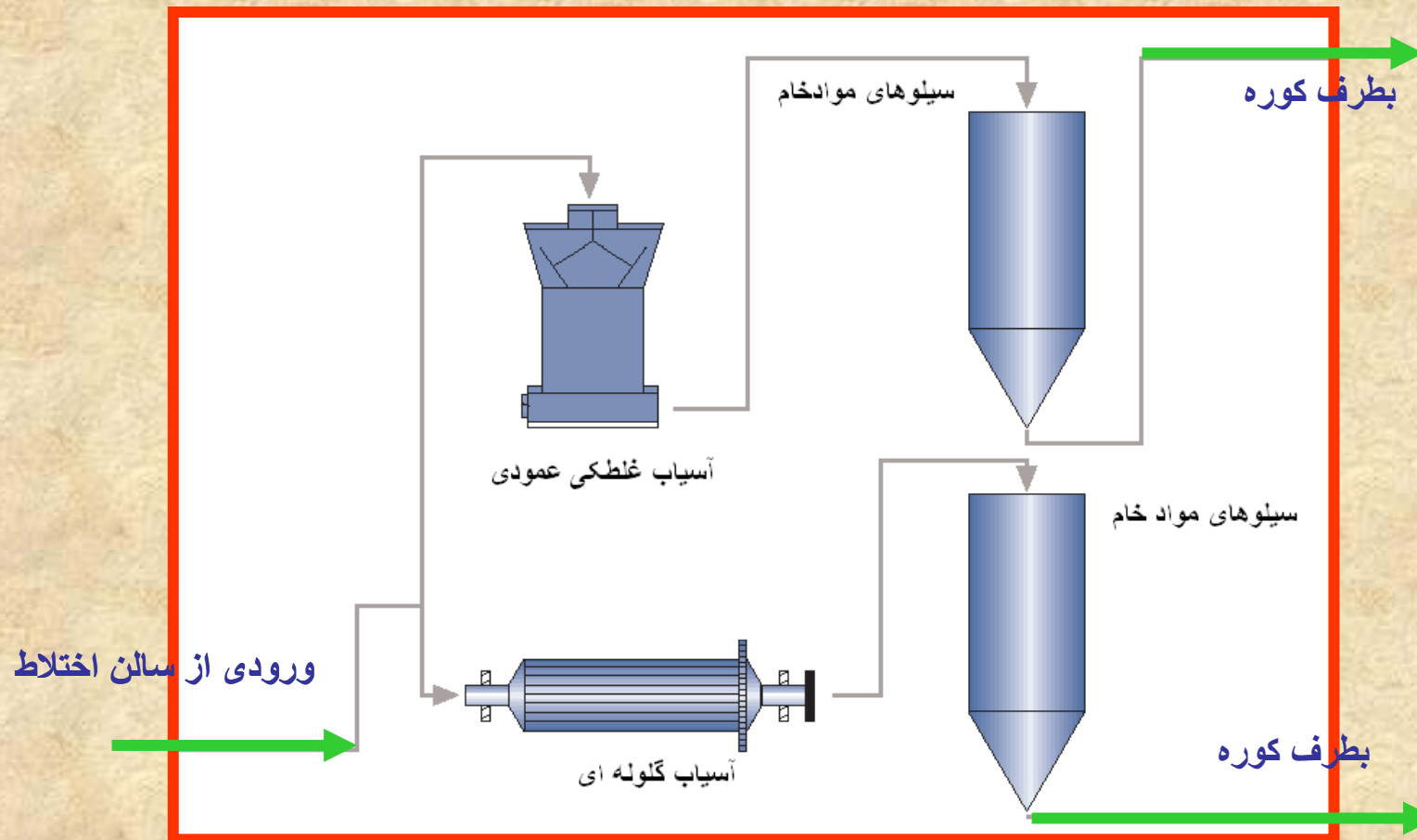
سیلوی مواد خام



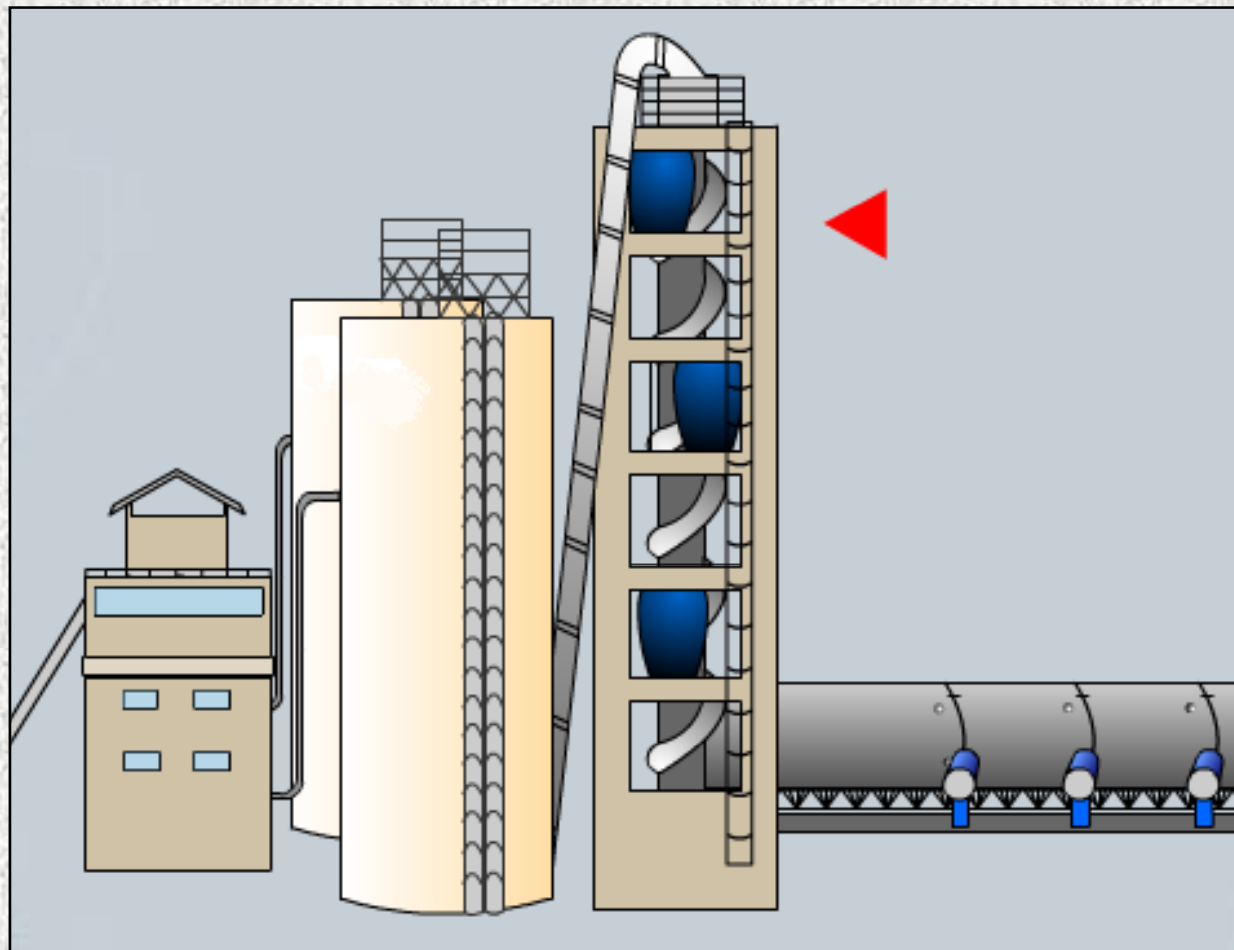
مواد خام پودر شده با دانه بندی معین وارد سیلوی مواد خام می شود



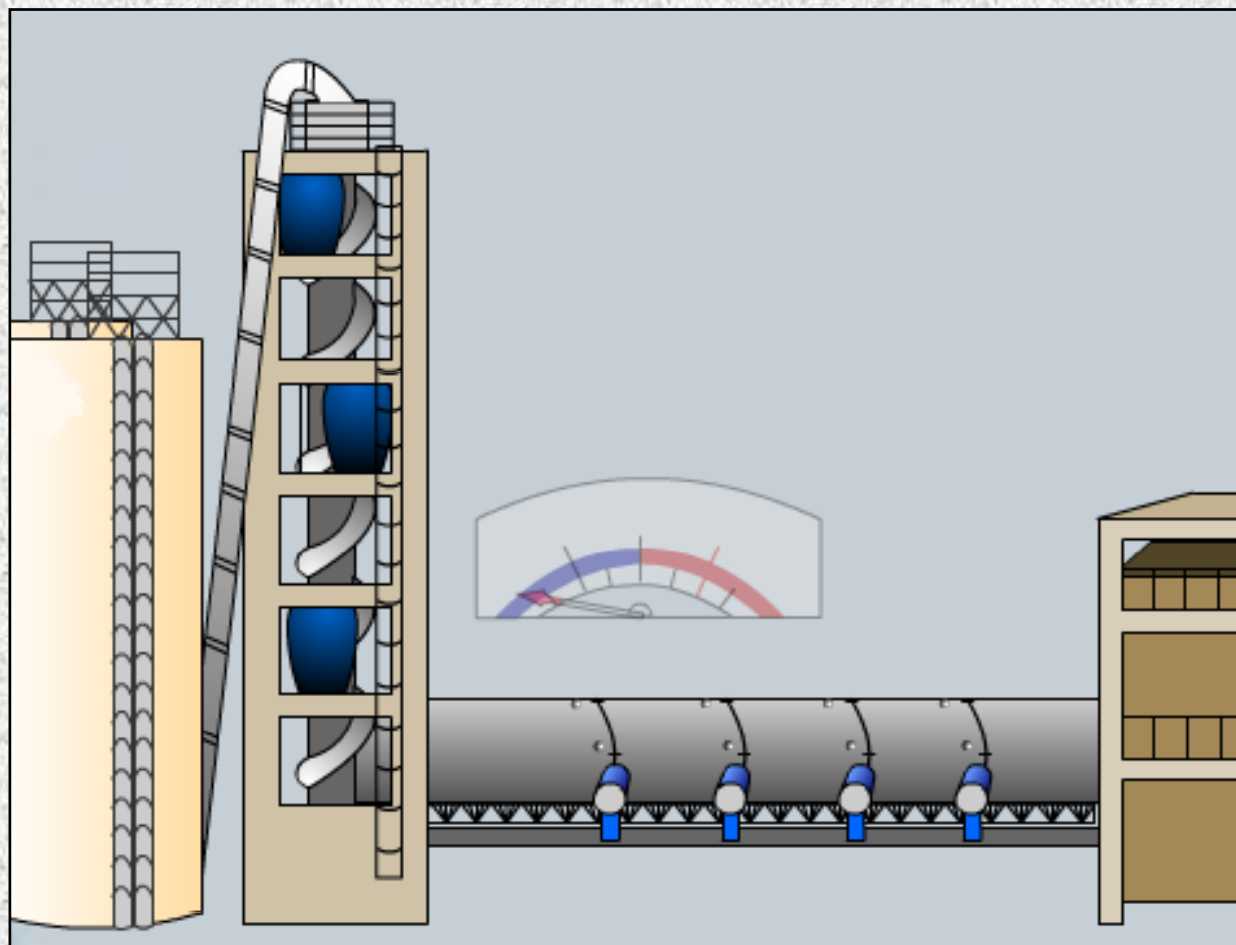
خشک کردن، و آسیاب مواد و انبارش مواد خام تولید شده در سیلو



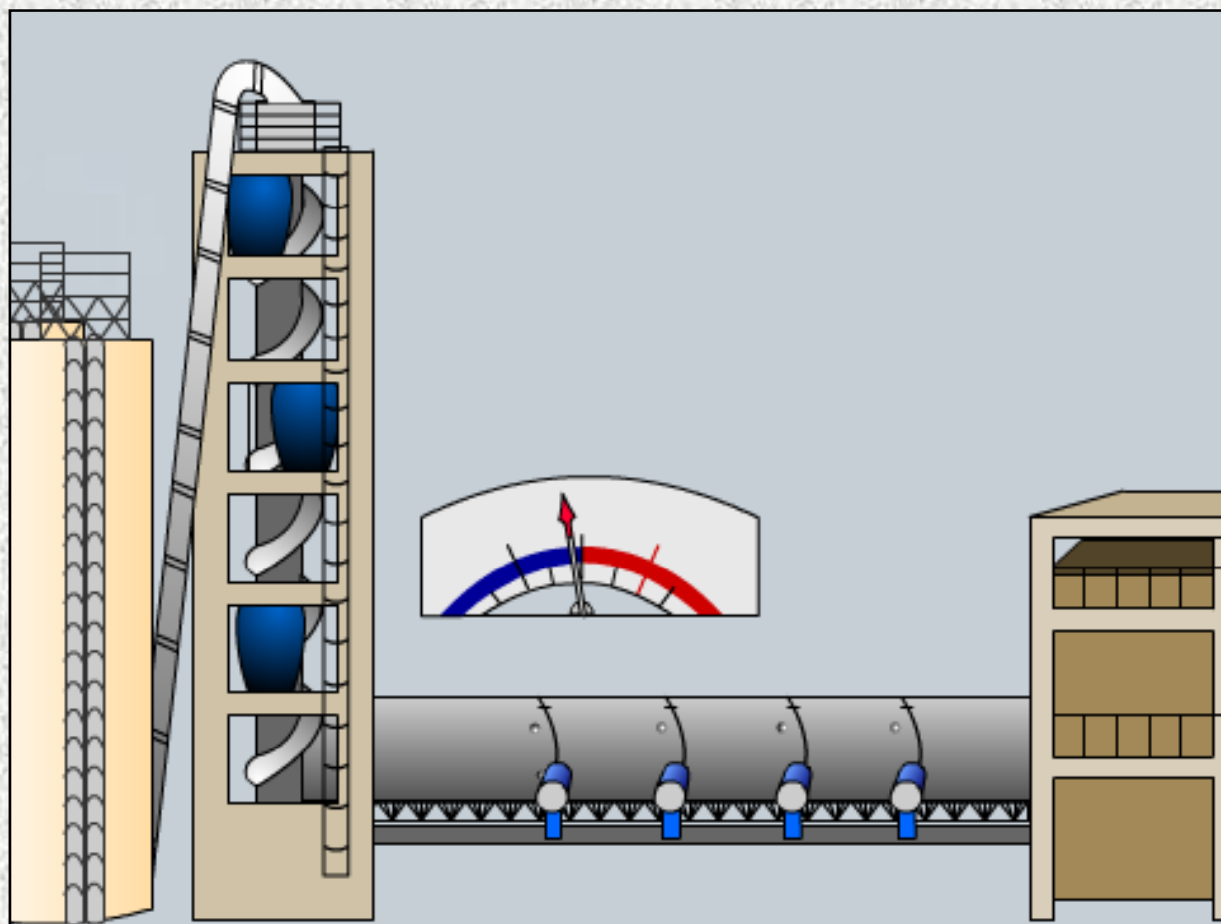
ورود خوراک کوره به پری هیتر و یا پری کلساینر



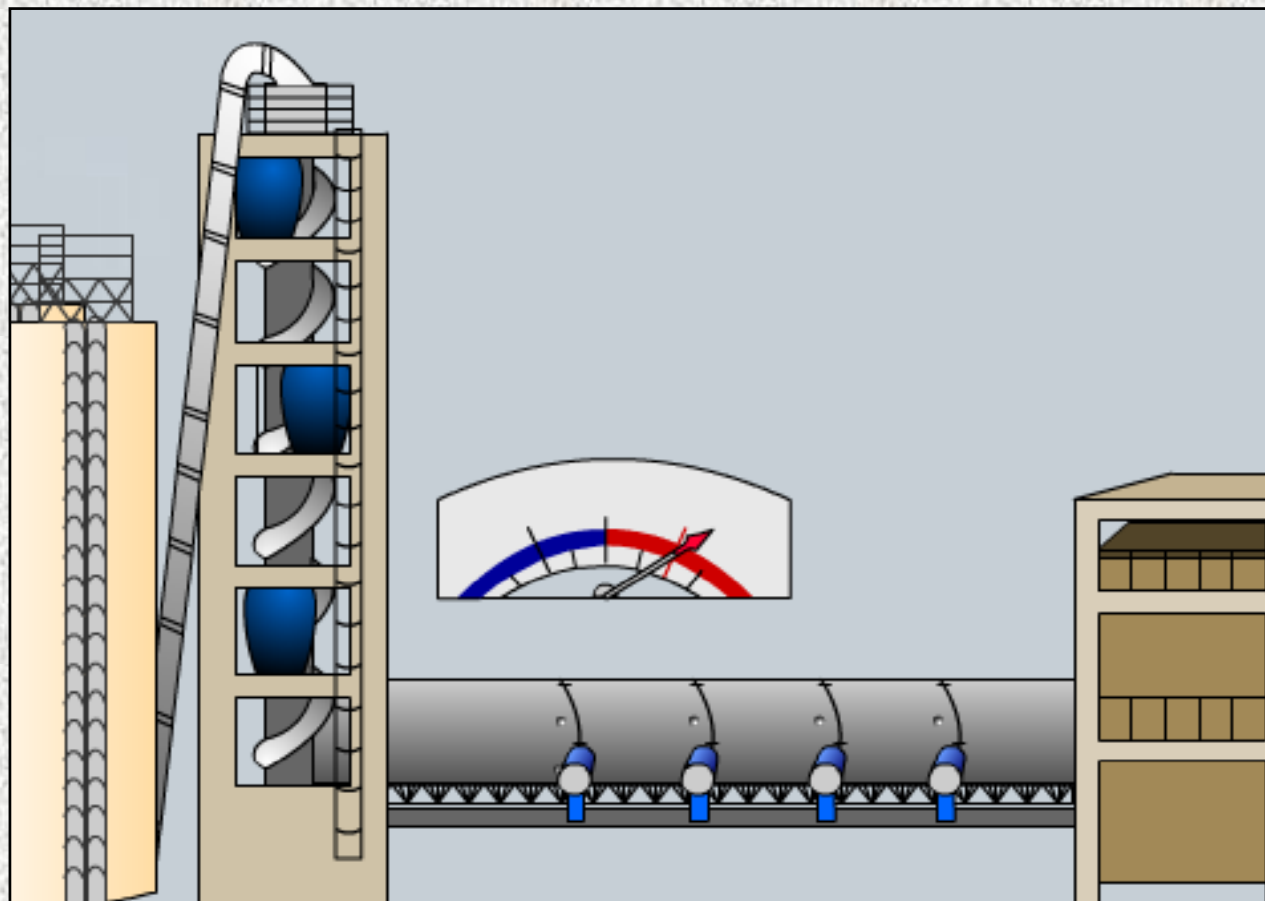
گرم شدن اولیه مواد خام در پری هیتر و یا پری کلساینر



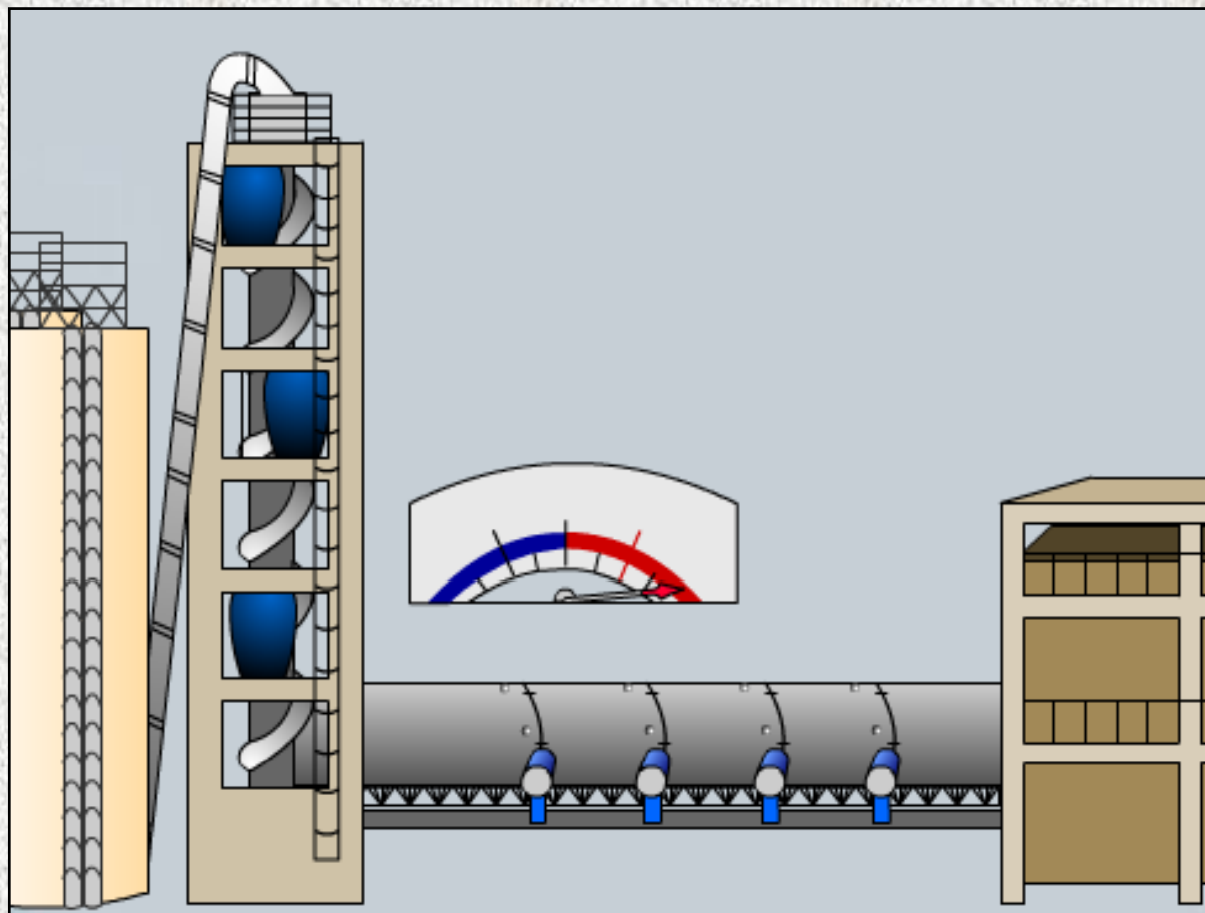
افزایش گرمایش مواد و کلسیناسیون آن



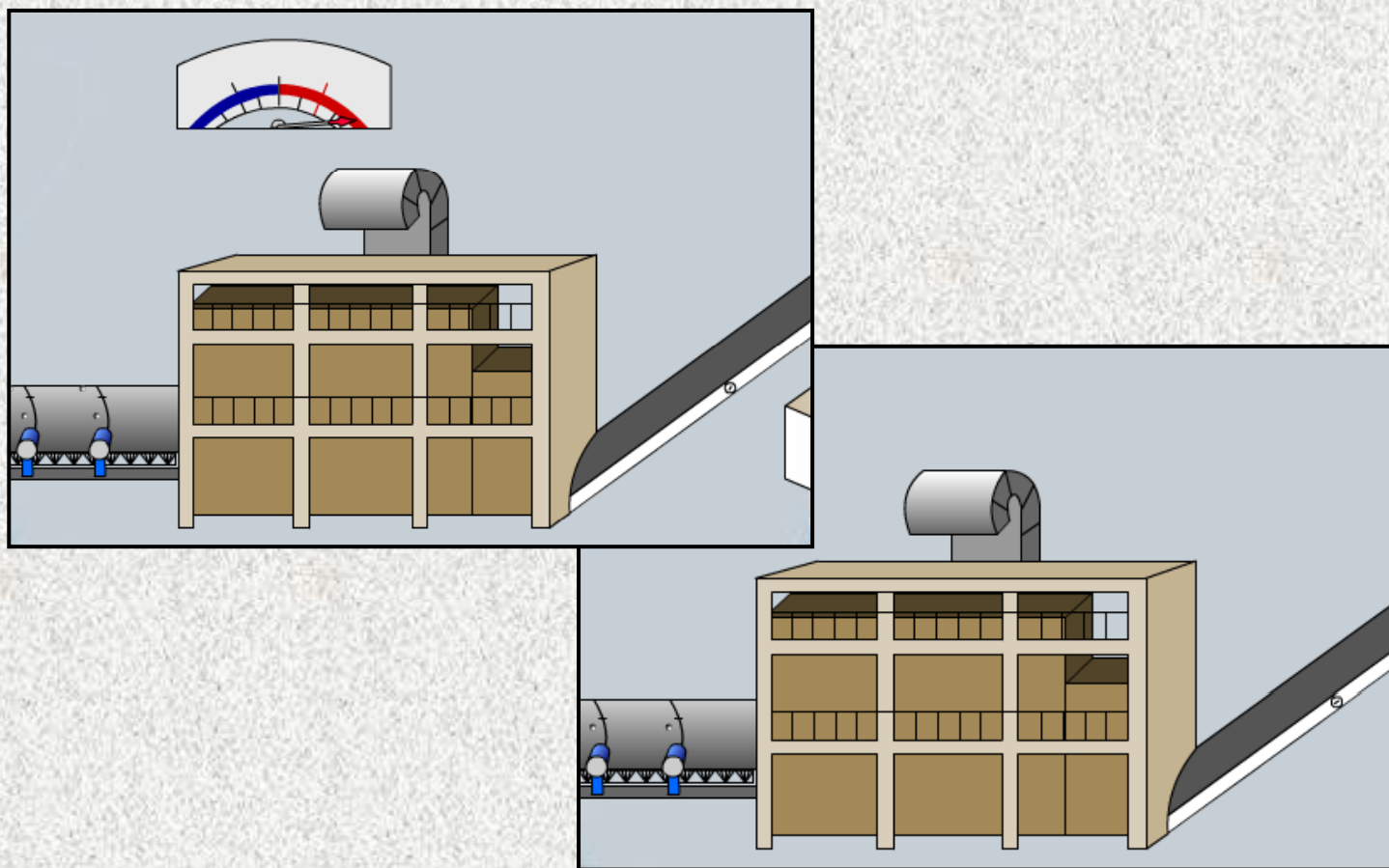
پخت مواد خام در کوره



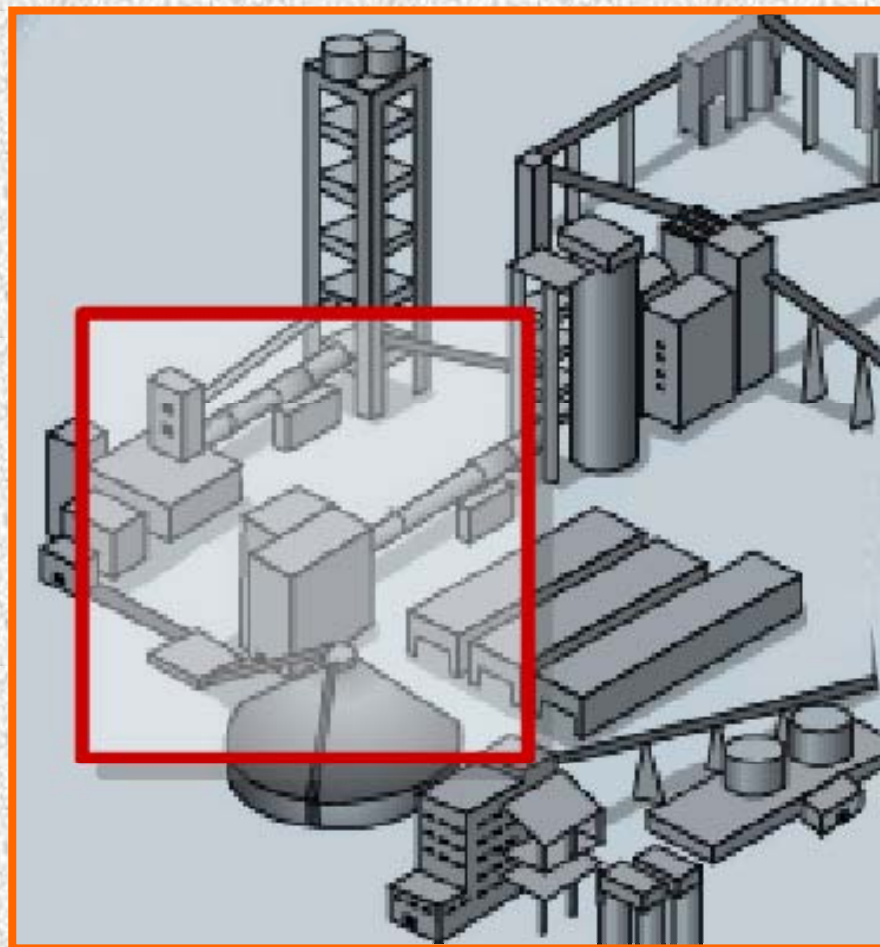
ادامه پخت مواد خام در کوره



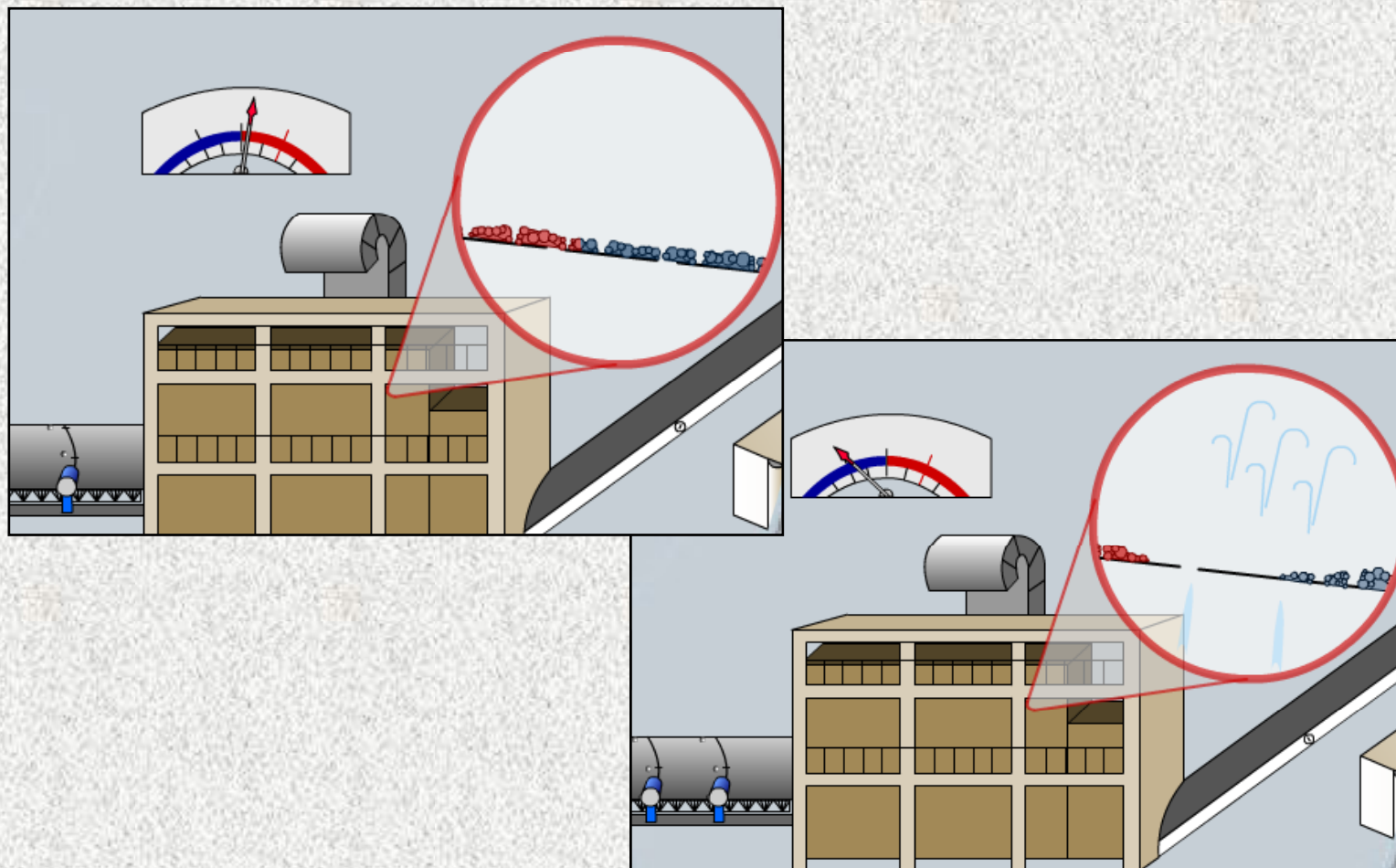
خاتمه مرحله پخت و تولید کلینکر



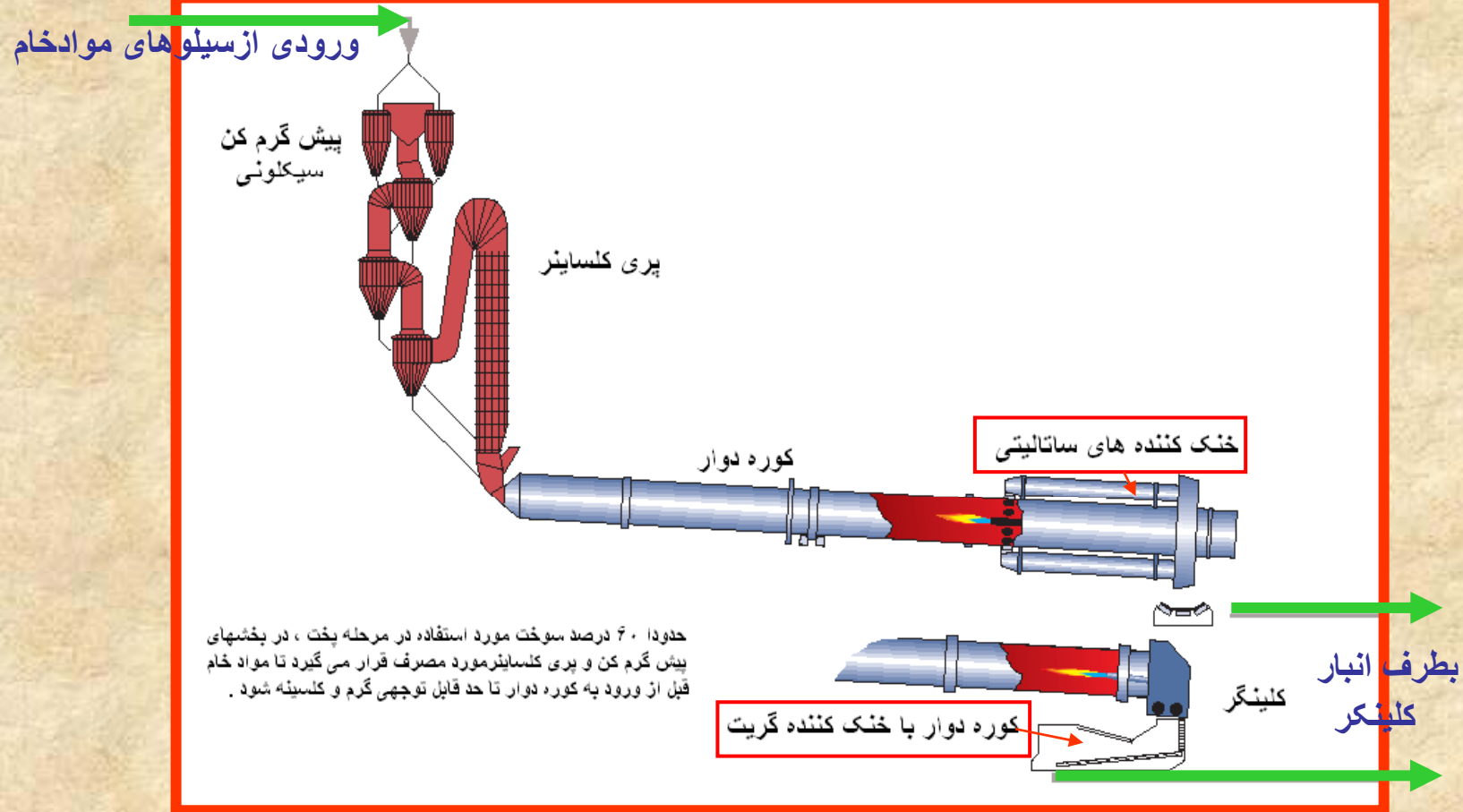
ورود کلینکر به بخش خنک کننده



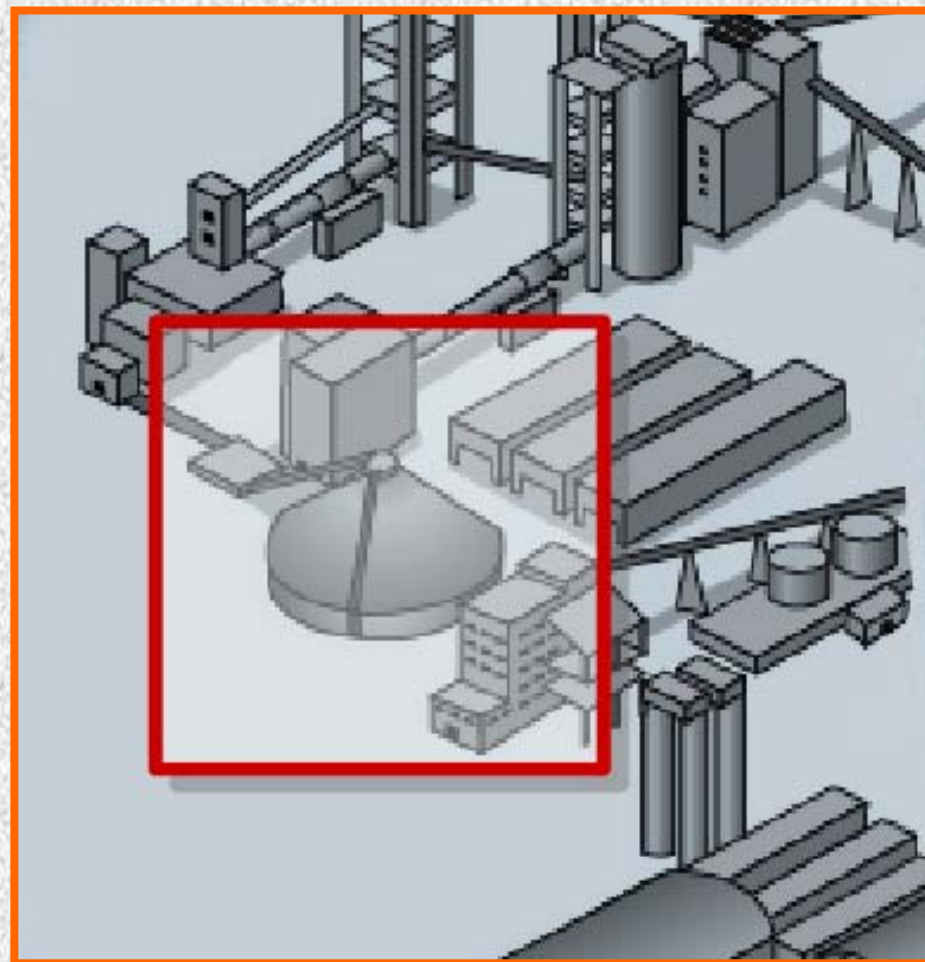
خنک شدن کلینکر تولید شده در بخش خنک کننده



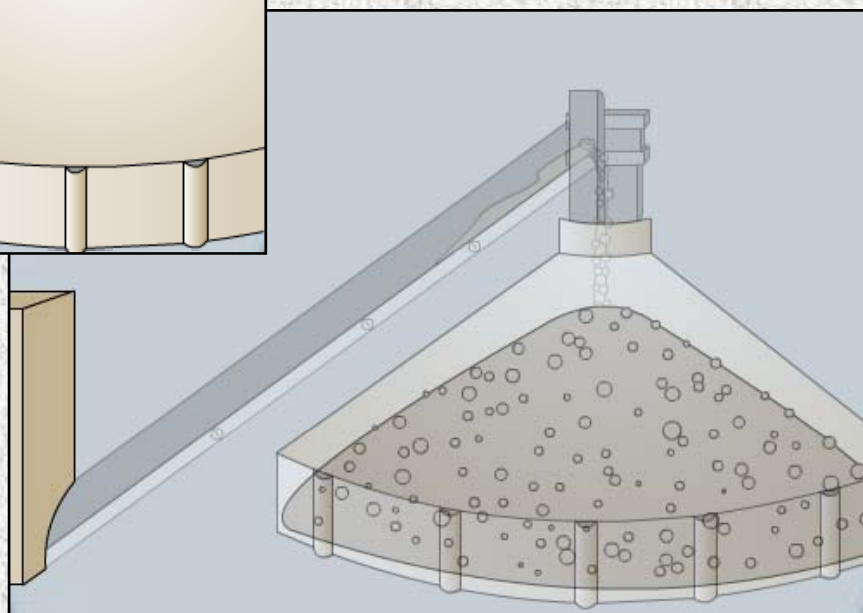
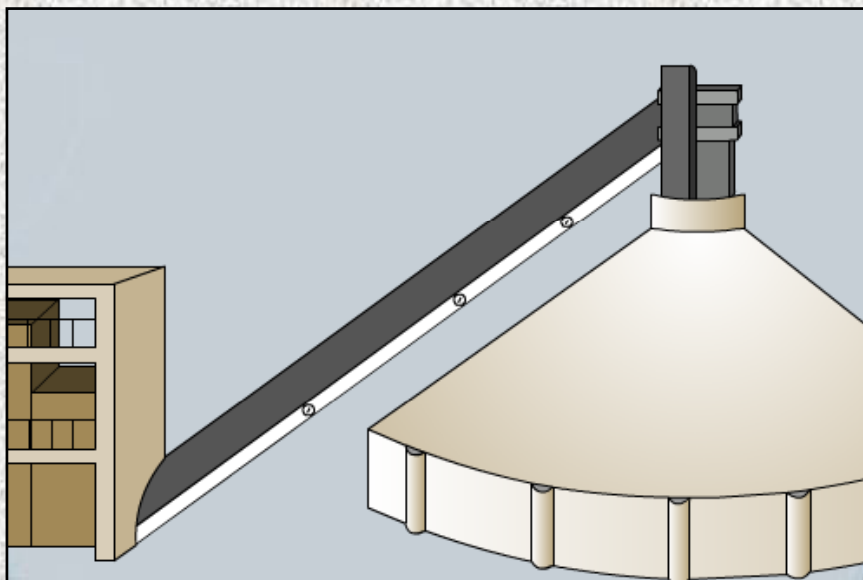
مرحله پخت



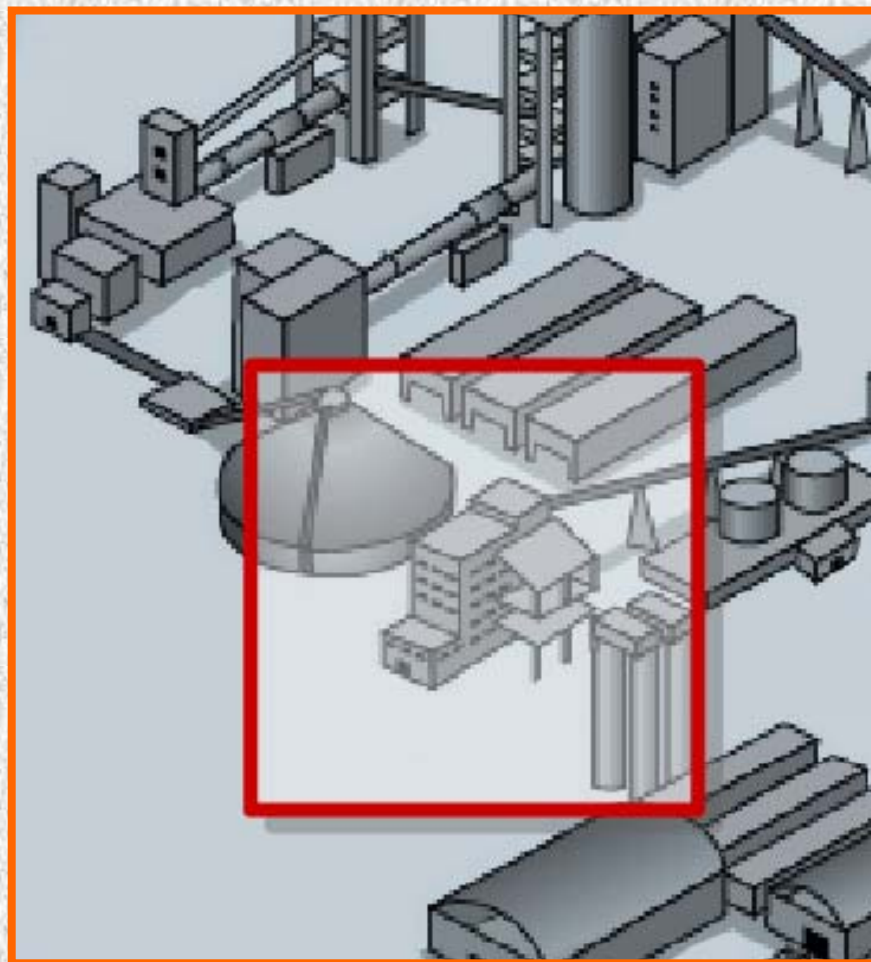
انبارش کلینر در انبار کلینر



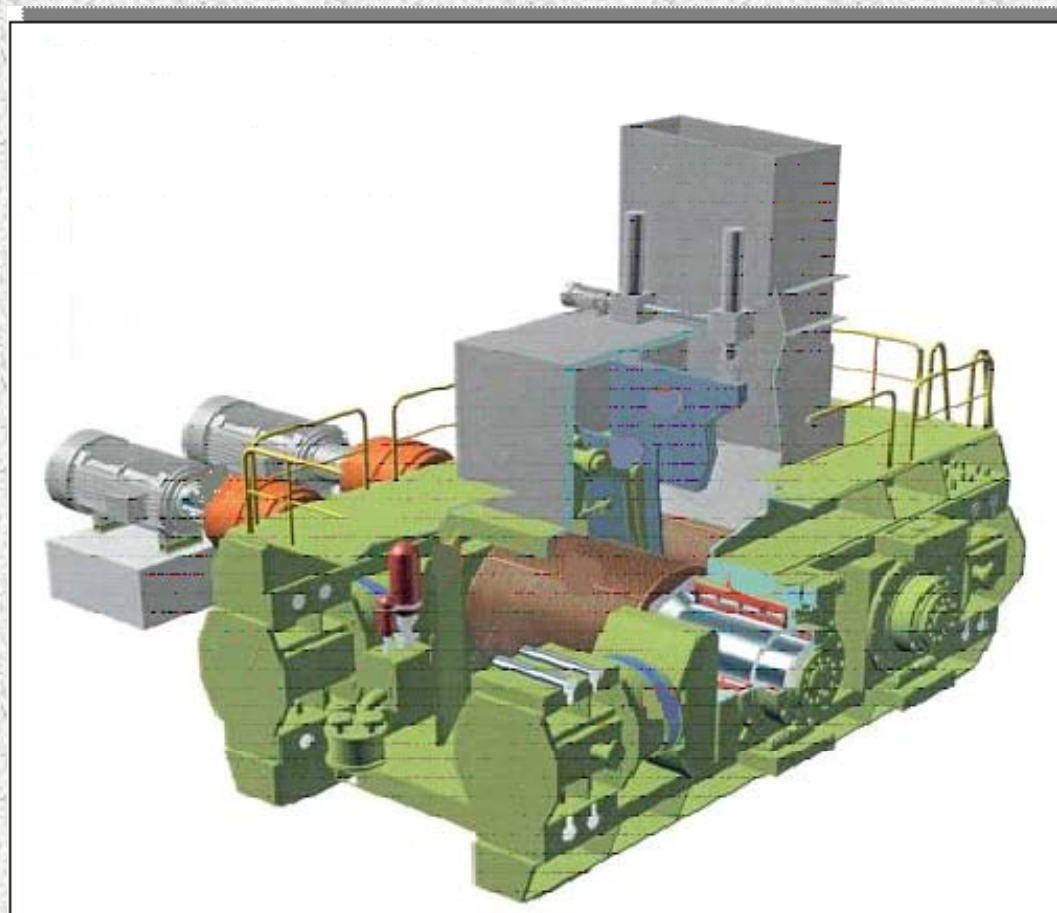
انبار کلینکر



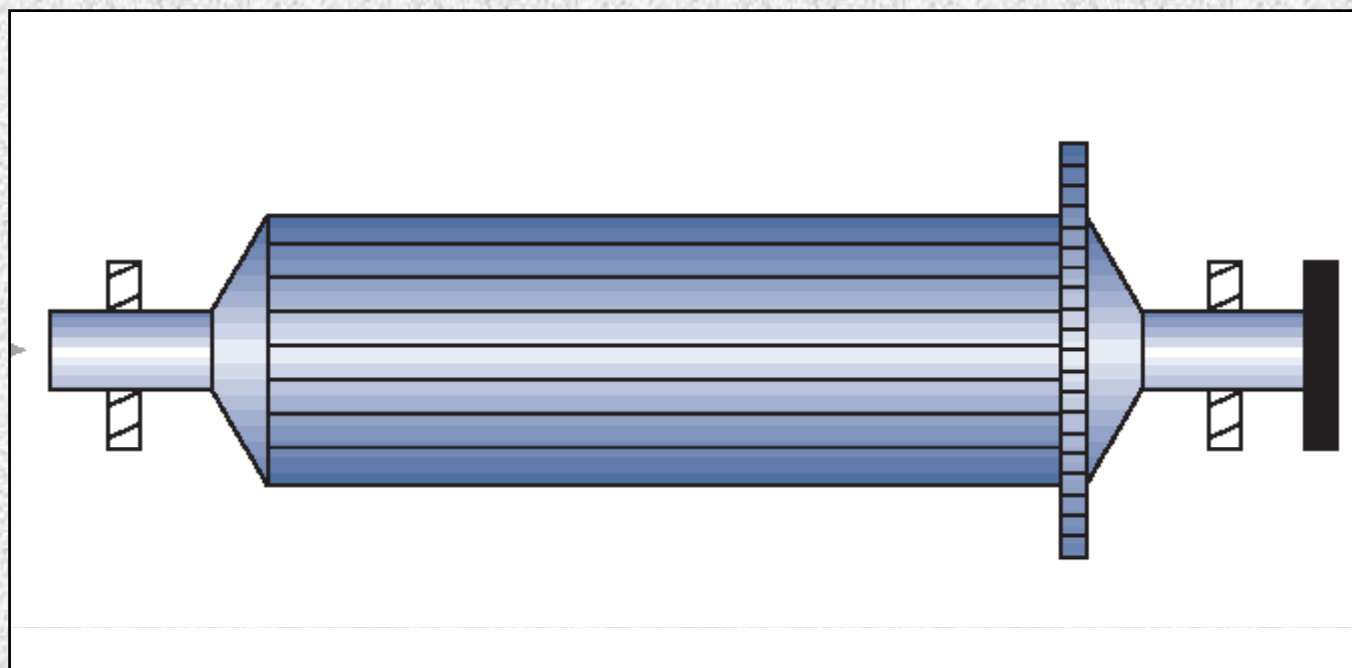
انتقال کلینر به دیپارتمان آسیاب سیمان



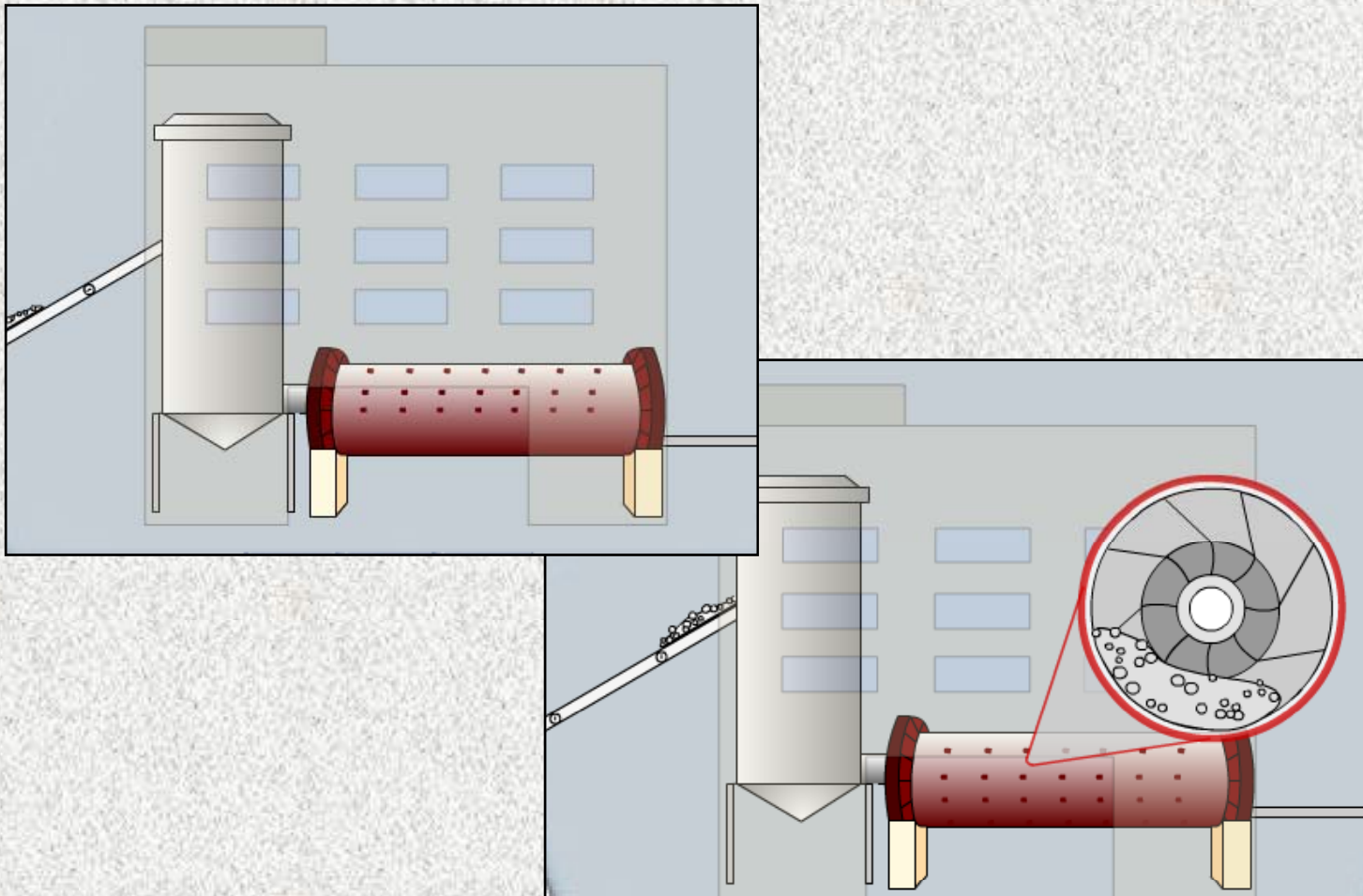
رولر پرس یا پرس غلطکی



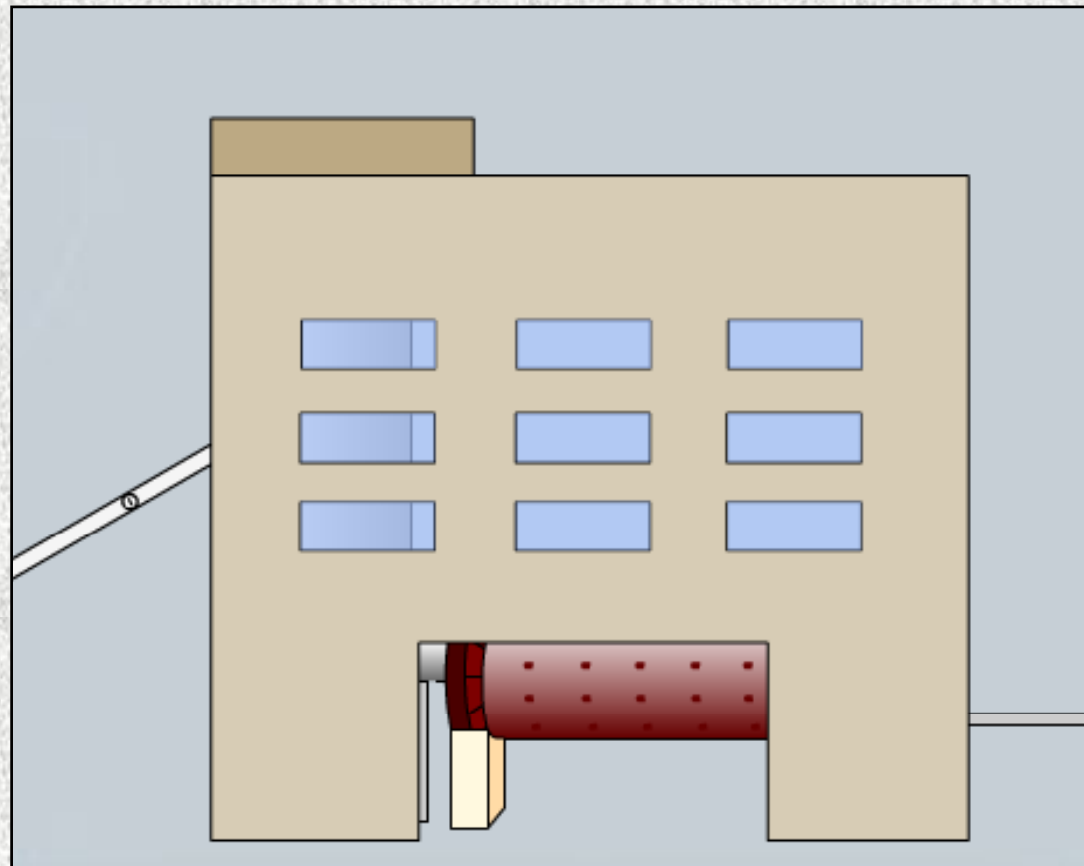
آسیاب سیمان گلوله ای



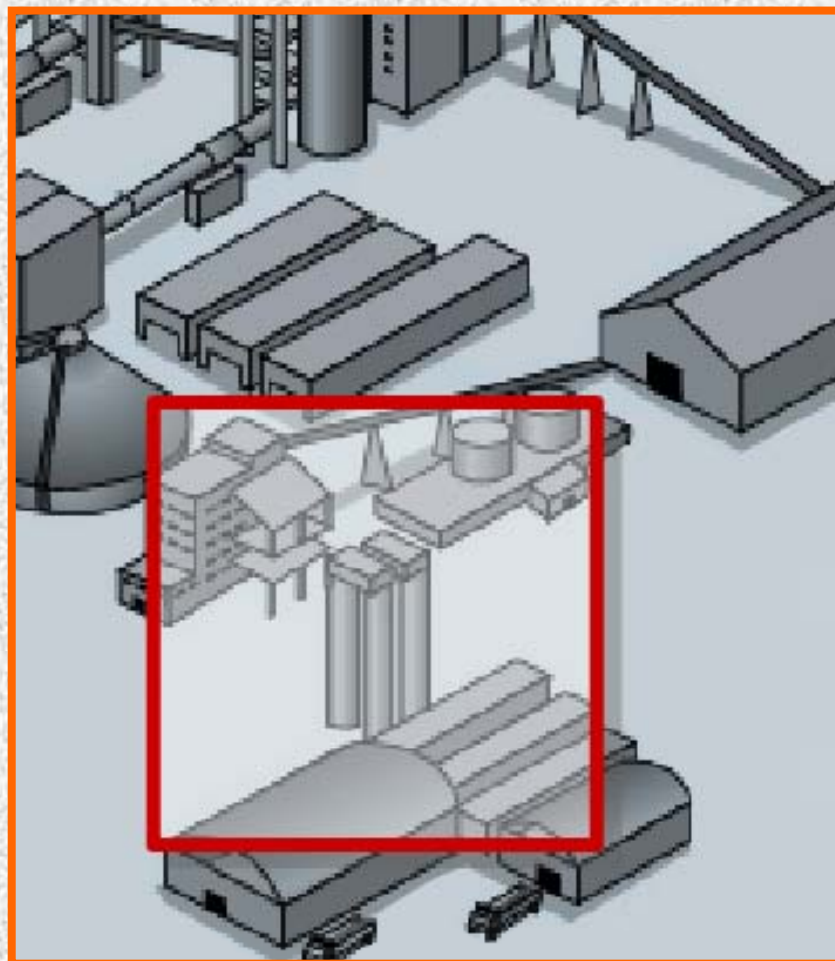
ورود کلینکر و مواد افزودنی به آسیاب سیمان



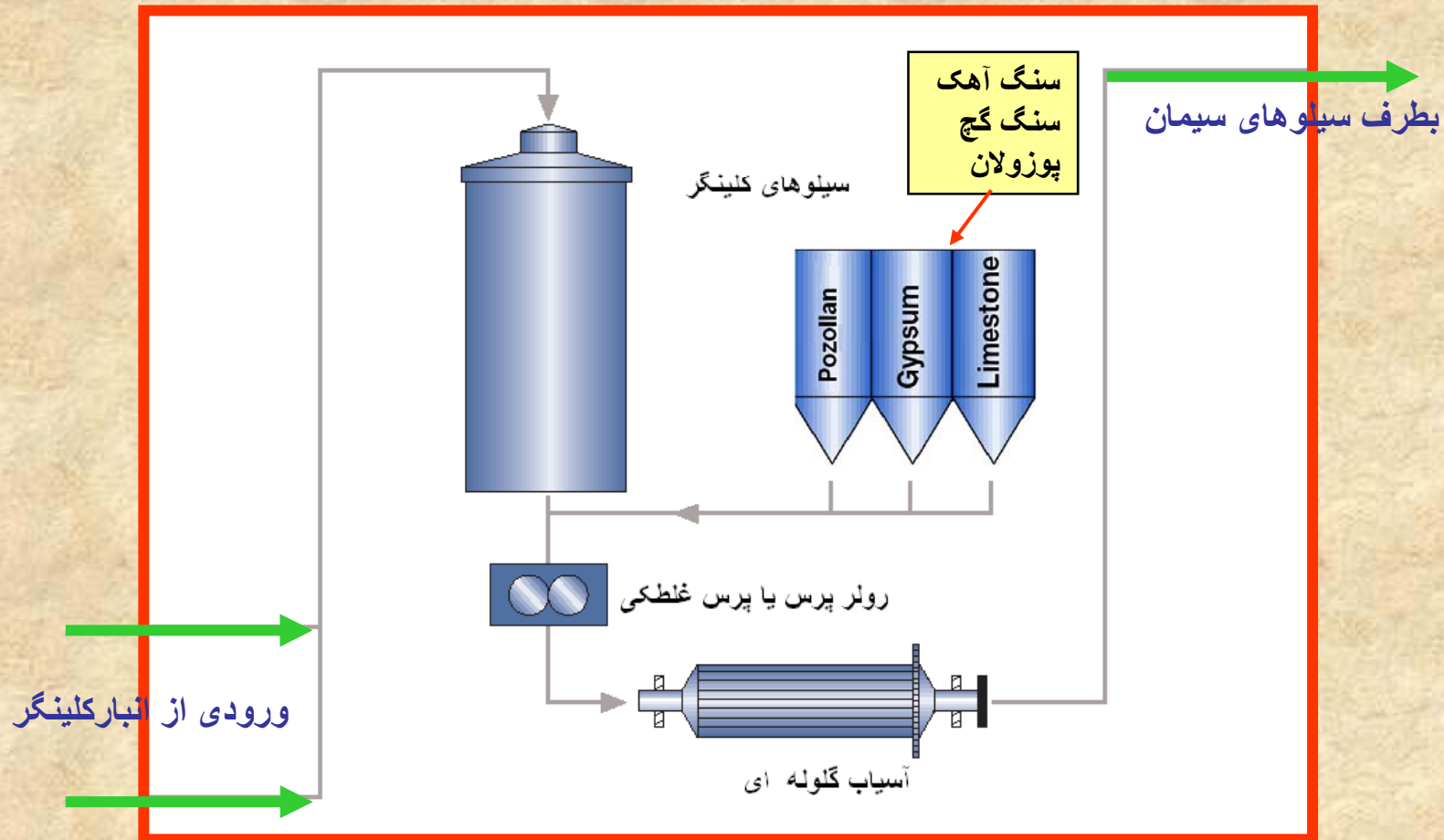
آسیاب شدن کلینکر و مواد افزودنی جهت تولید سیمان



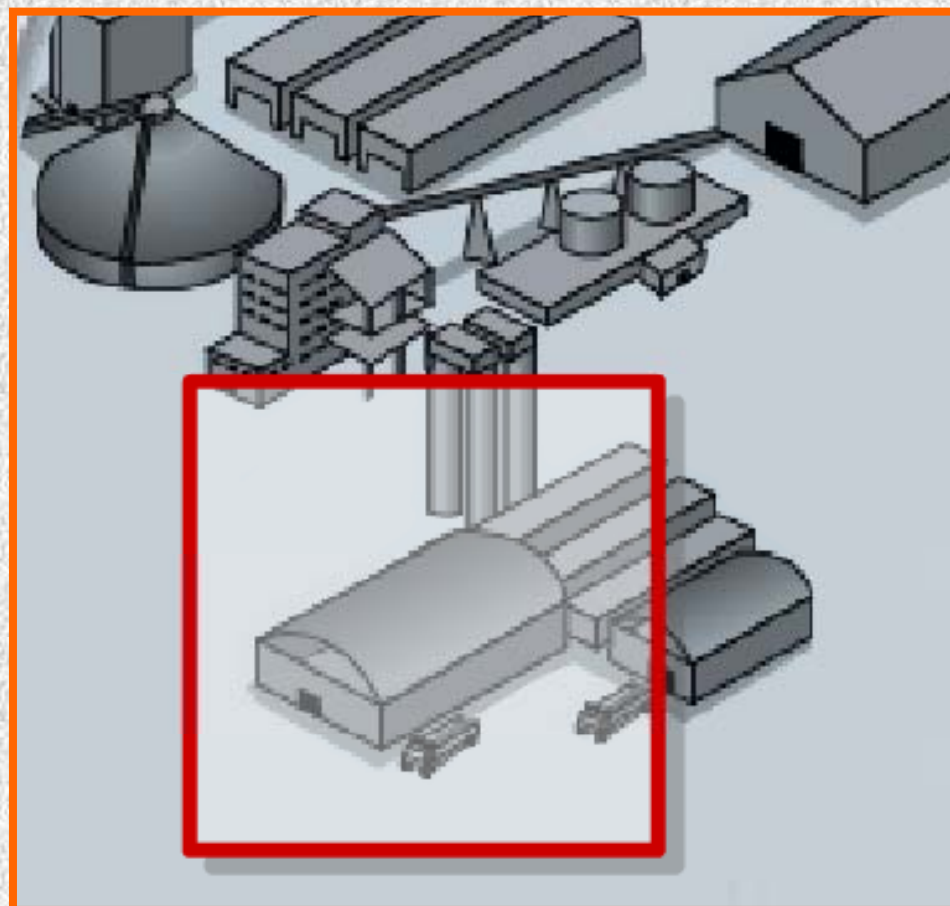
انتقال سیمان تولیدی به سیلوهای سیمان



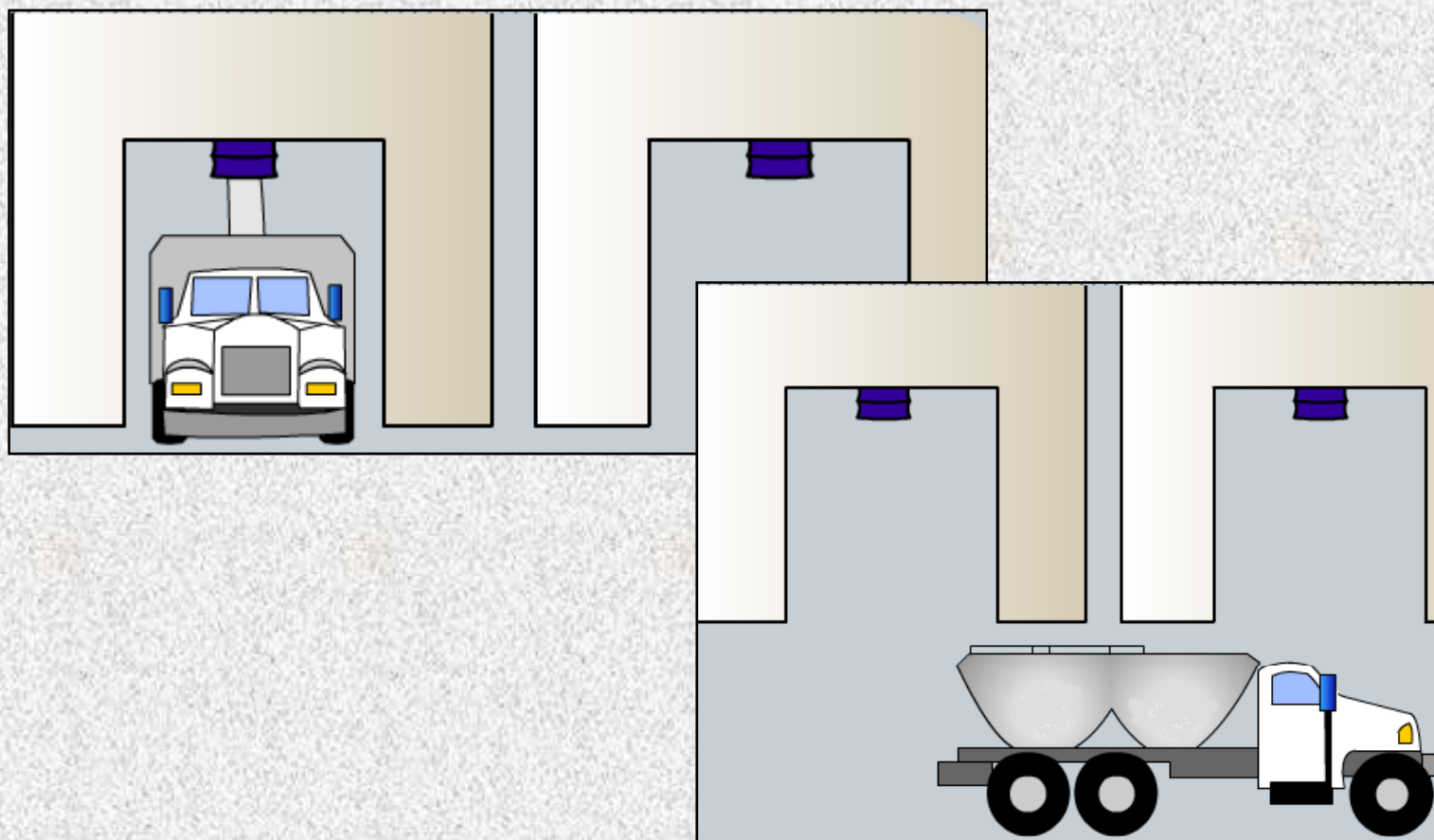
سیلوی های کلینکر و مواد افزودنی و آسیاب سیمان



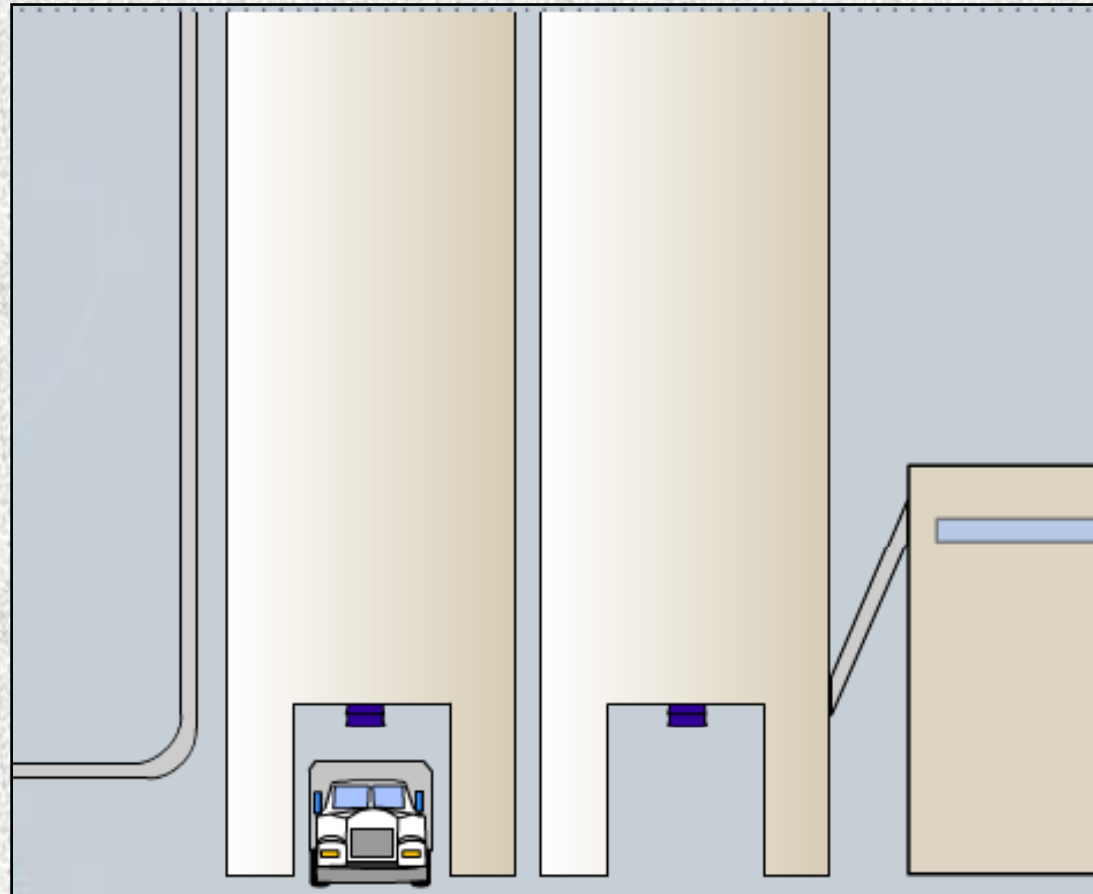
بارگیر خانه



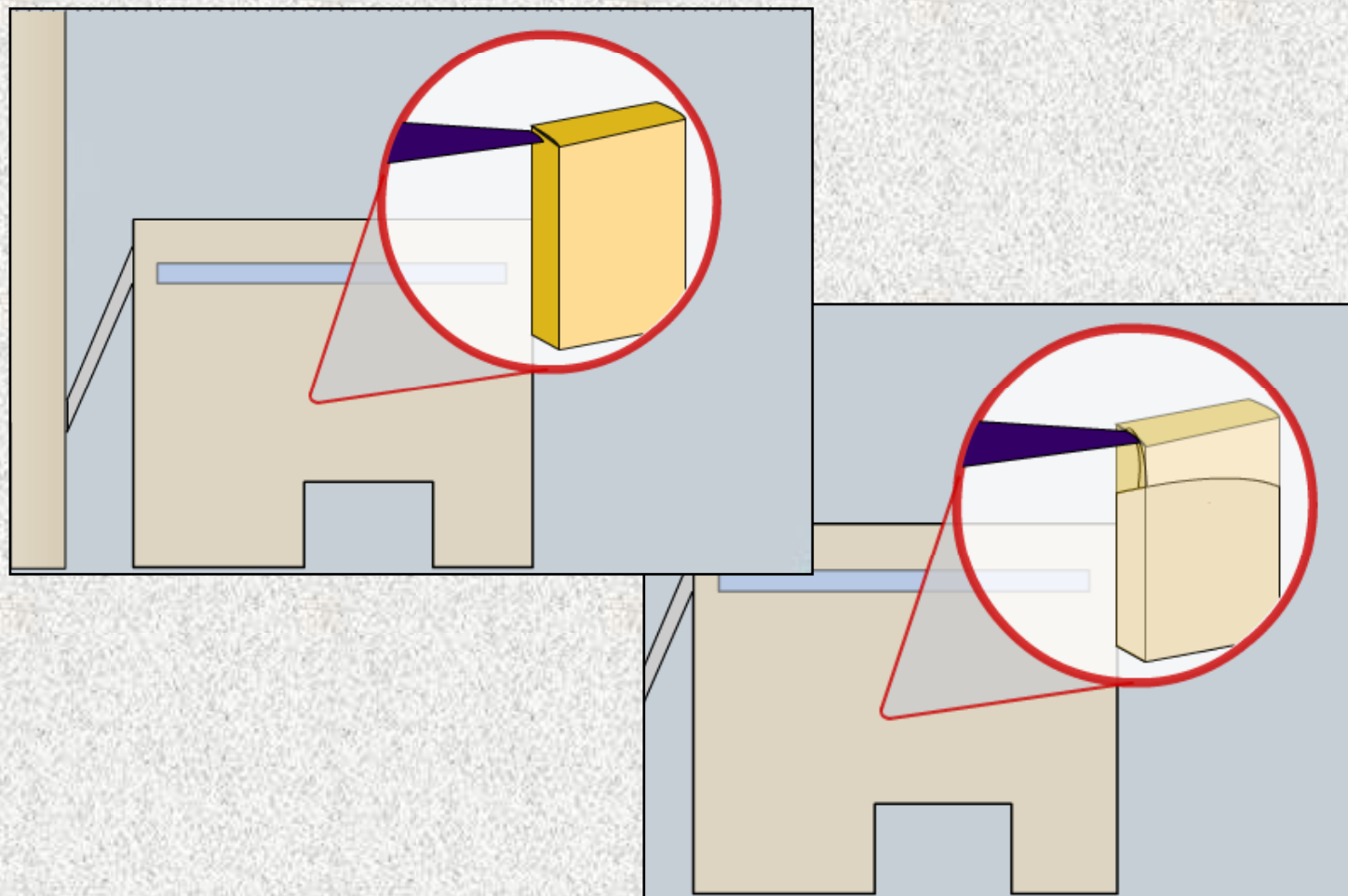
بارگیر خانه



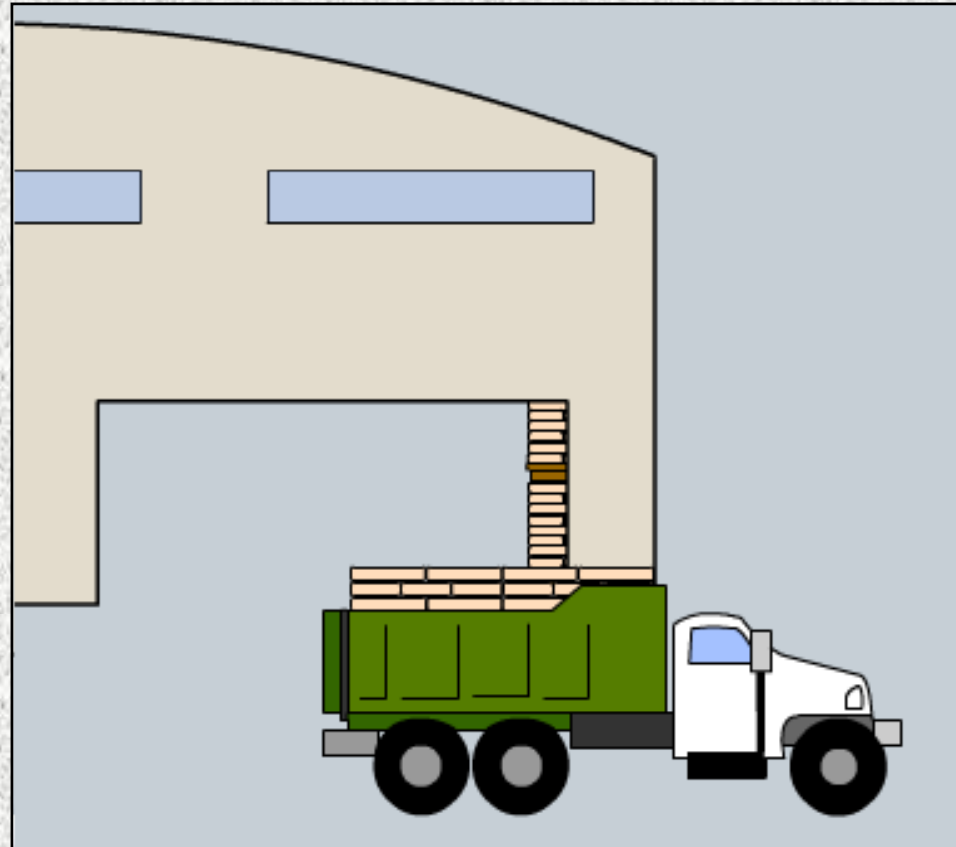
بارگیری سیمان فله



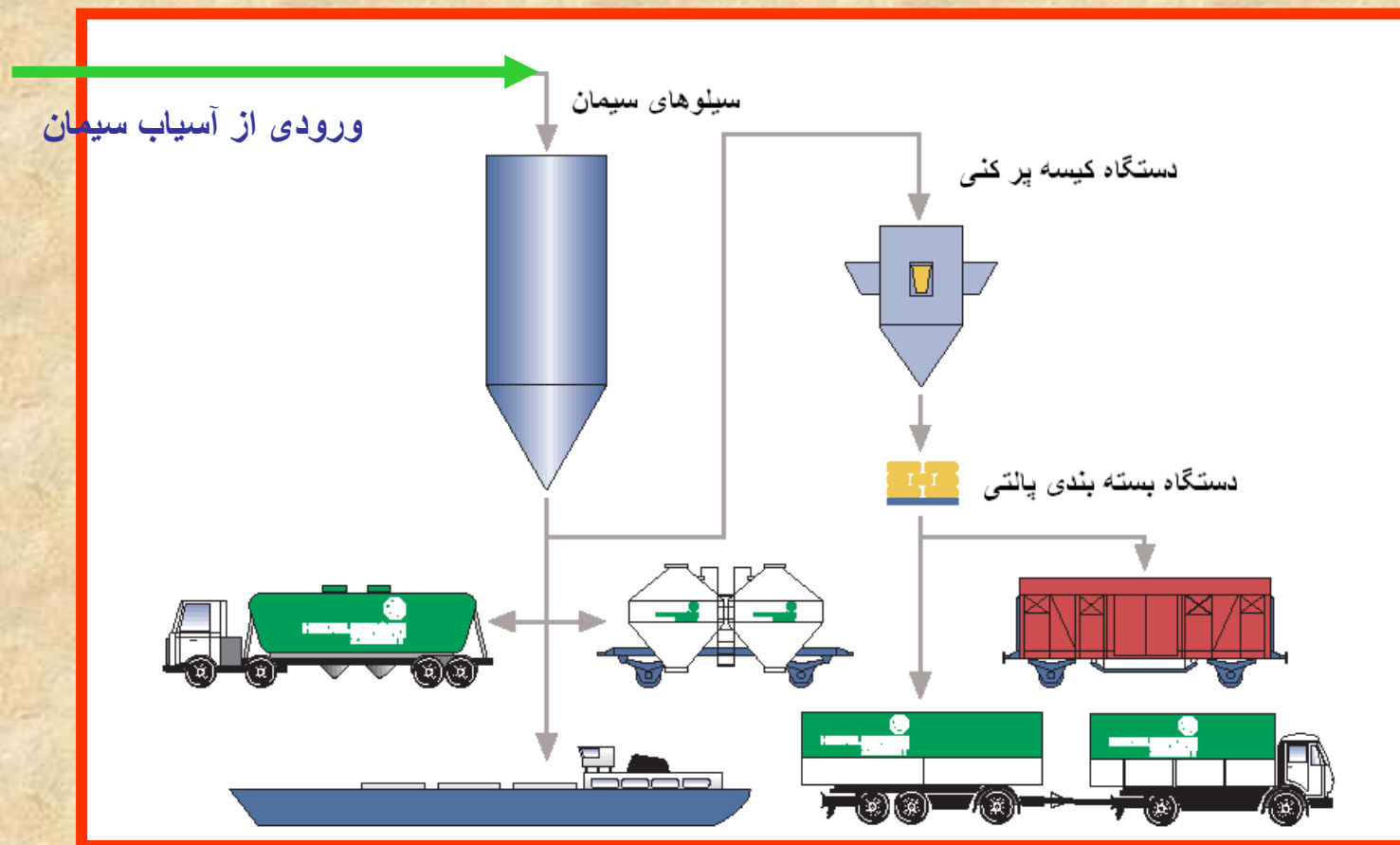
بسته بندی پاکتی سیمان



بارگیری سیمان پاکتی

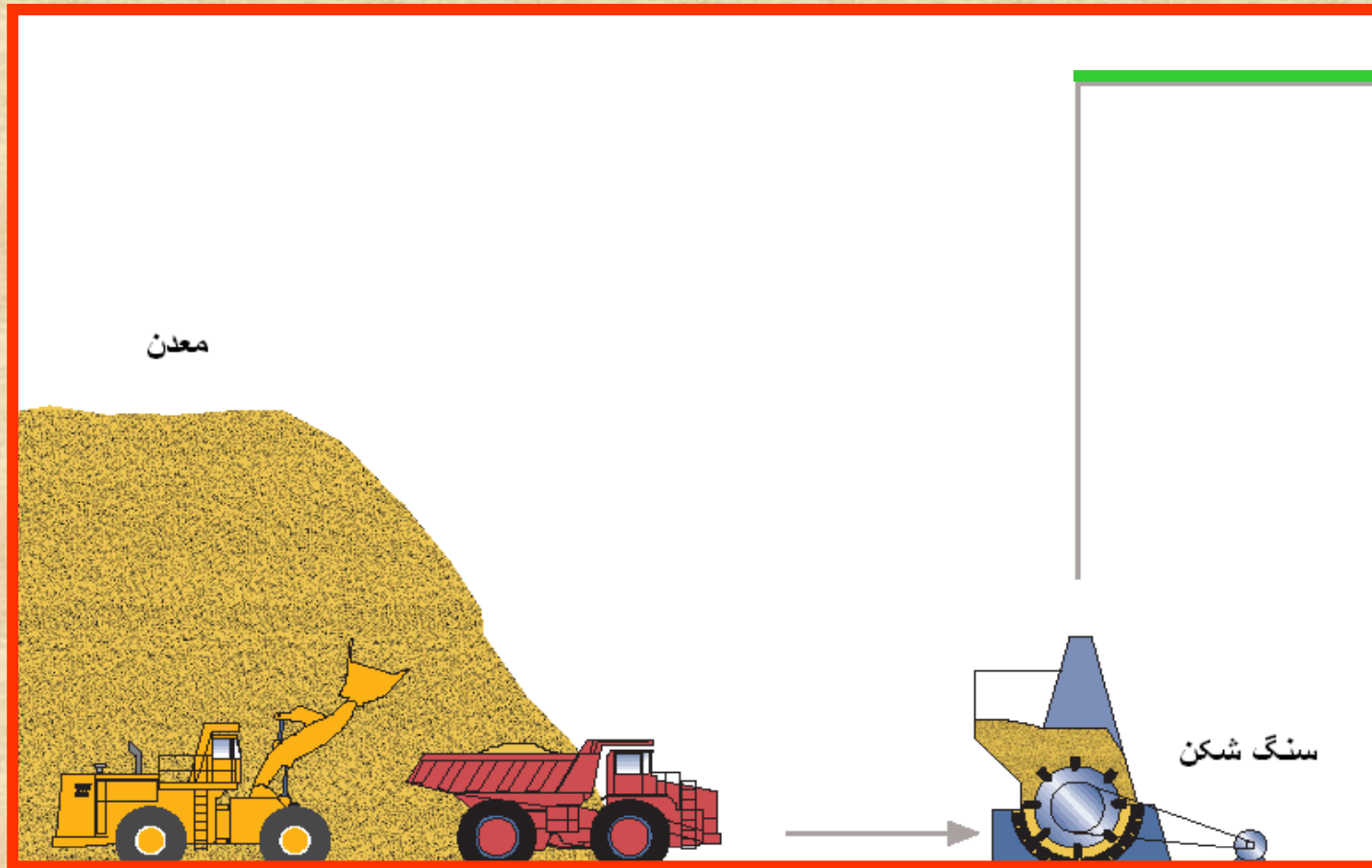


بارگیری و حمل سیمان

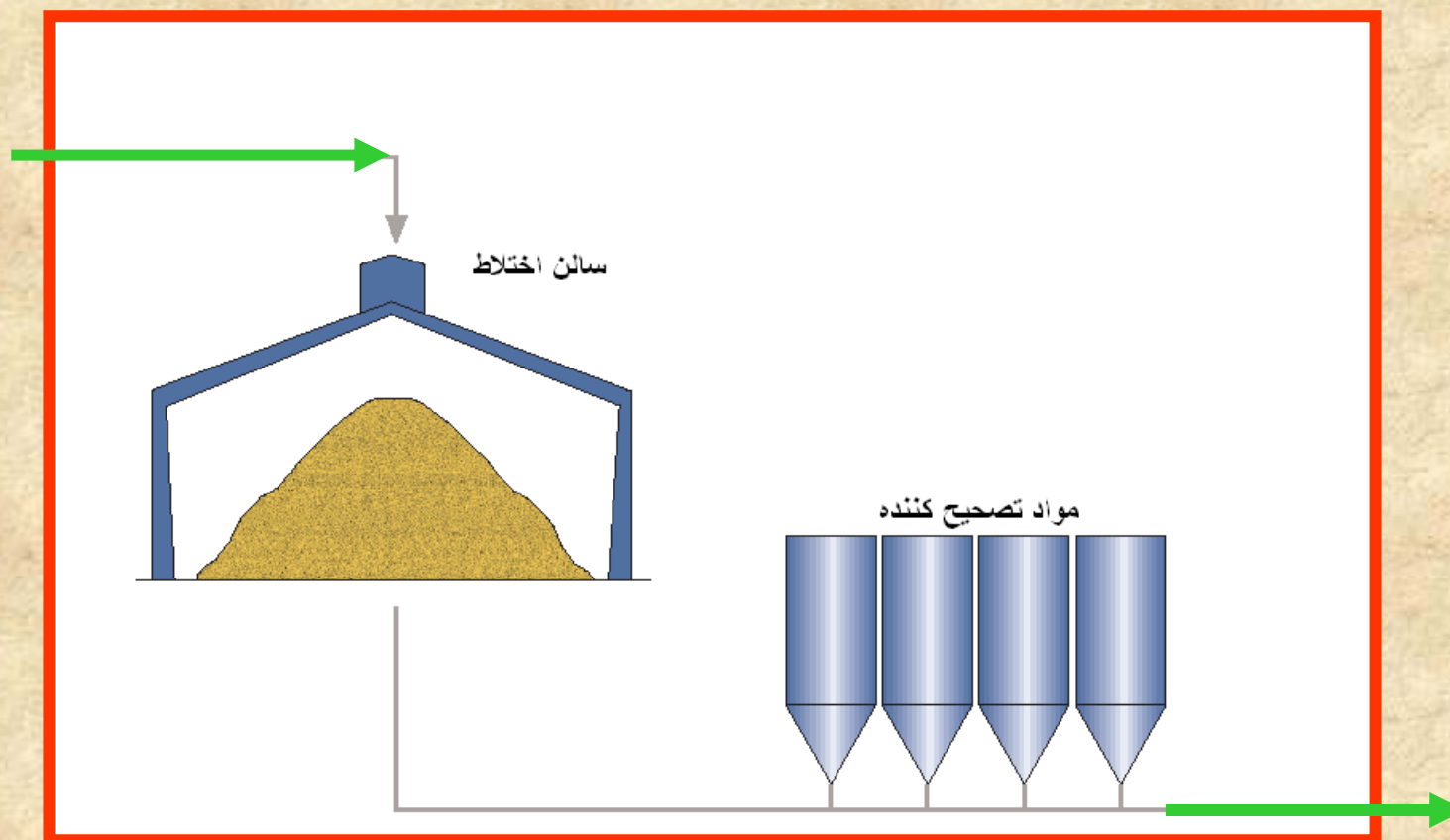


مرورى اجمالى بر مراحل توليد سيمان

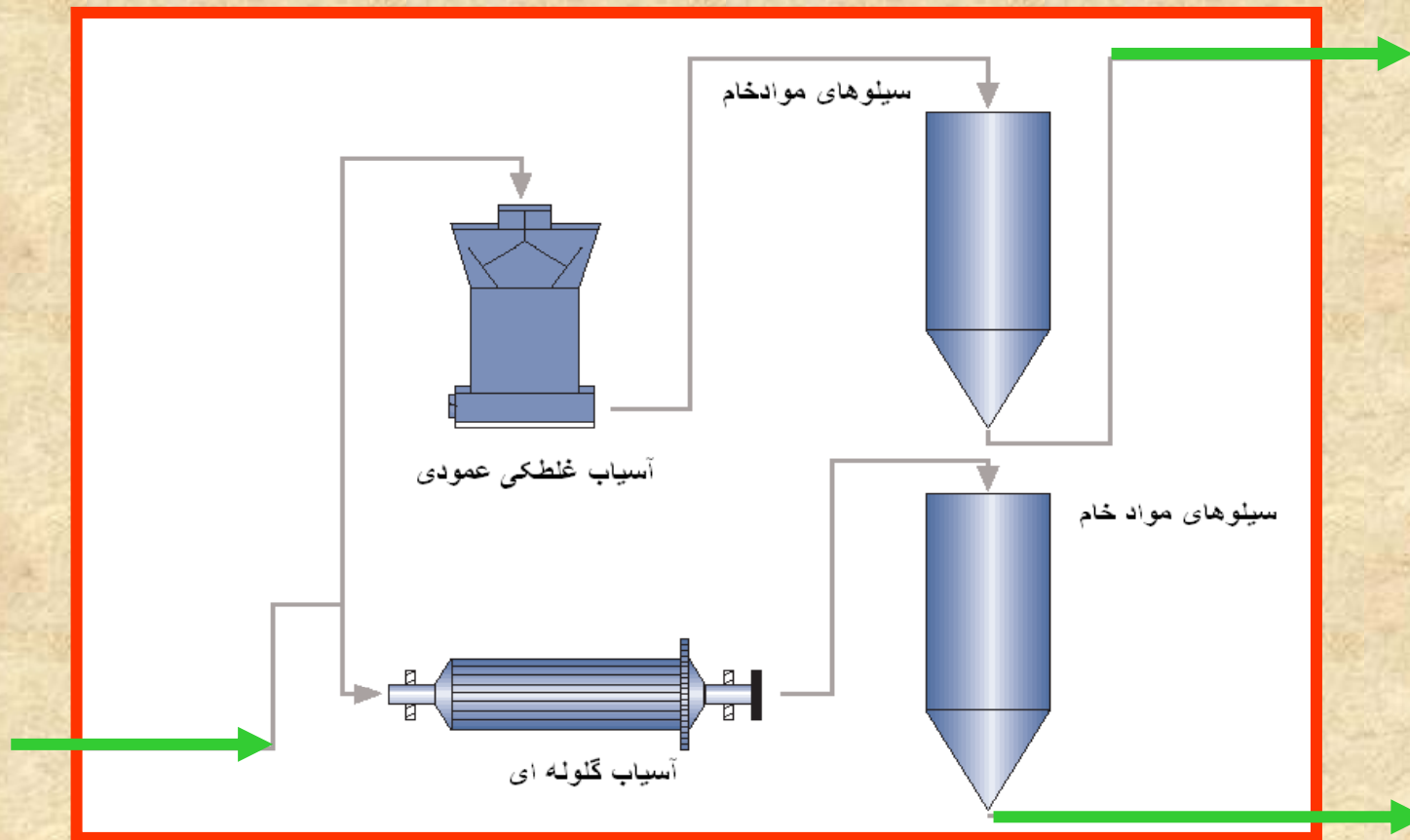
استخراج و خردایش مواد اولیه



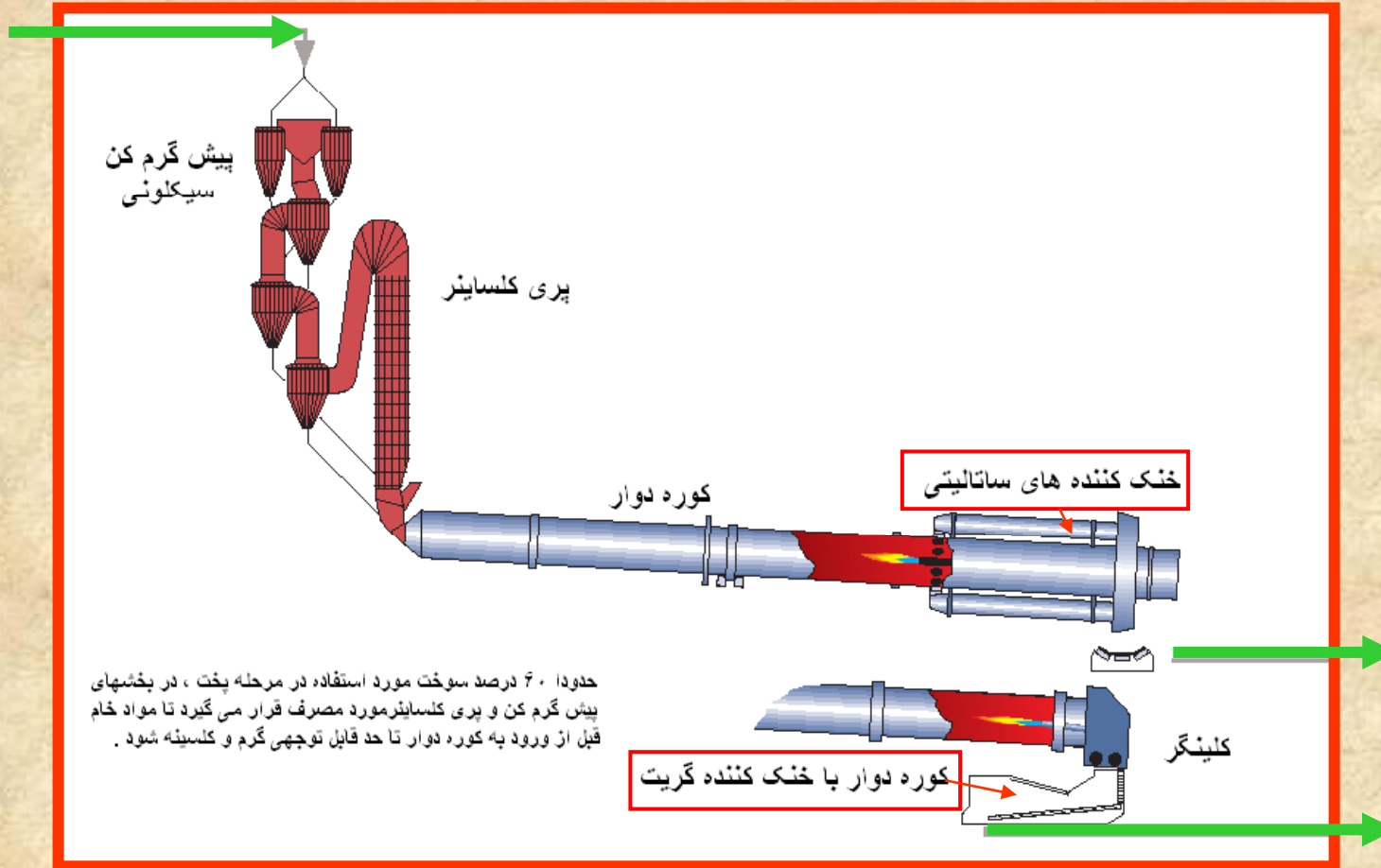
سالن اختلاط و هموژن نمودن مواد



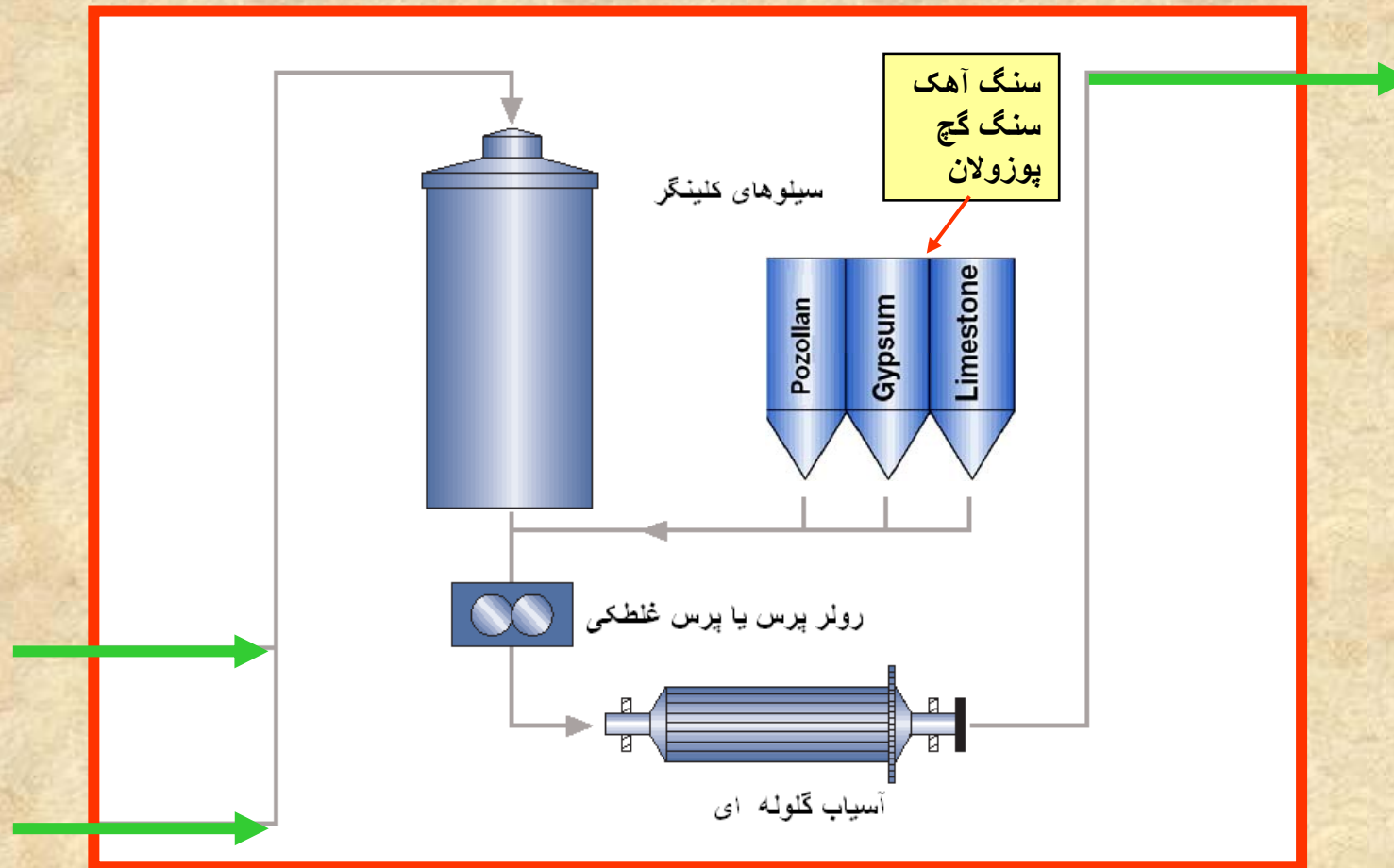
خشک کردن، و آسیاب مواد و انبارش مواد خام تولید شده در سیلو



مرحله پخت



سیلوی های کلینکر و مواد افزودنی و آسیاب سیمان



بارگیری و حمل سیمان

